



KONUSPOINT - EN

KONUSPOINT - I

KONUSPOINT - F

KONUSPOINT - E

KONUSPOINT - D

INSTRUCTIONS FOR USE OF COMPASS

1. Graduated metric scale.
2. 360° pivoting dial.
3. Wind rose.
4. North line with north arrow.
5. Aiming line.
6. Cover.
7. Case.
8. Hinge.
9. Reading lens.
10. Aiming Ring.

MOUNTING INSTRUCTIONS (FIG.1)

Remove the compass from its case, lift the cover (6) with the aiming line (5) until it is at 90° from its original position. Later, through the aiming line (5) and the slit over the reading lens, aim at an object at 100m distance. Adjust the position of lens until you see distinctly the numbers of the wind rose.

HOW TO DEFINE THE VALUE OF MARCHING DIRECTION

With your compass in reading position, aim at an object, sighting it through the notch over the reading system and the aiming line (5). Now read the value of your marching direction on the wind rose which also corresponds to the azimuth of the object.

HOW TO DEFINE THE VALUE OF THE MARCHING DIRECTION YOU DEFINED

If the value of the marching direction is known, look through the reading system and turn around until said value appears on the graduated dial.

HOW TO FOLLOW THE VALUE OF THE MARCHING DIRECTION YOU DEFINED

If the value of the marching direction is known, look through the reading system and turn around until said value appears on the graduated dial.

MAP ORIENTATION (FIG.3)

Form more complicated operations to be carried out on the topographic map, it is necessary to orientate the geographic north of the map with that magnetic of the earth. Therefore, align the centimeter-marked line with the meridian closest to your position, so that the upper cover points to the north of the geographic map.

Meridians are parallel lines running from the upper to the lower part of the map. Holding the compass in position, rotate the map until the north-seeking needle coincides with the notch on the glass. The map is now oriented with the ground.

LET'S DEFINE THE MARCHING DIRECTION ON THE MAP

- a) After you aligned your map with the north pole, draw a line on the map starting from your position to your final destination.
- b) Open the compass and put the centimeter-marked side of the compass on the above line so that the marker on the compass glass indicates the direction of the objective. For models supplied without a centimeter-marked scale, follow the alignment between the aiming line (5) and the notch (close to the reading lens/prism).
- c) Read the value of marching direction which corresponds to the line marking the glass.
- d) Remove the compass from the map, look through the reading system and turn around until the value of your marching direction will appear. Find an auxiliary destination point which must be on the same survey line and start following it. Repeat this operation until you reach your final destination. The longer your route, the more you have to repeat the above operation which will help you keep the direction you defined.

ISTRUZIONI PER L'USO DELLA BUSSOLA:

1. Scala metrica graduata.
2. Anello girevole ruotante a 360°.
3. Rosa dei venti.
4. Linea nord con freccia nord.
5. Linea di puntamento.
6. Coperchio.
7. Cassa.
8. Cerniera.
9. Lente di lettura.
10. Anello per impugnatura.

MESSA IN FUNZIONE (FIG.2)

Estraete la bussola dalla sua confezione, alzate il coperchio (6) sul quale si trova la linea di puntamento (5) fino a portarla a 90° rispetto alla posizione originale. Successivamente puntate un oggetto distante circa 100mt. attraverso la linea di puntamento (5) e la fessura sopra la lente/prisma di lettura e prendete nota dei gradi.

COME DETERMINARE IL VALORE DELLA DIREZIONE DI MARCIA
Con la bussola in posizione di lettura (v. messa in funzione) puntate un oggetto traguardandolo attraverso la tacca sopra il sistema di lettura e la linea di puntamento (5) e leggete il valore della direzione di marcia sulla rosa dei venti. In questa maniera avrete rilevato l'azimut dell'oggetto.

COME MARCIARE SECONDO UN VALORE DI DIREZIONE DI MARCIA INDICATO

Quando conoscete il valore della direzione di marcia, guardate attraverso il sistema di lettura e giratevi sui voi stessi finché leggerete nel quadrante graduato il valore richiesto.

ORIENTIAMO LA CARTA (FIG.3)

Per operazioni più complesse da effettuare sulla carta topografica occorre orientare il nord geografico della carta al nord magnetico della terra. Per fare ciò allineate la linea centimetrata della bussola (4) al meridiano più vicino alla vostra posizione in maniera tale che il coperchio superiore sia posto verso il nord della carta geografica. I meridiani sono le linee, parallele tra loro che vanno dalla parte superiore a quella inferiore della carta. Girate la carta con sopra la bussola finché l'ago che indica il nord sia coincidente con la linea fissa posta sul vetro. La carta ora è orientata al naturale andamento del terreno.

DETERMINIAMO LA DIREZIONE DI MARCIA SULLA CARTA

- a) Dopo aver allineato la carta al polo nord, tracciate una linea sulla carta che vada dalla vostra posizione al punto di arrivo.
- b) Aprite la bussola e ponetela con il lato centimetrato appoggiato alla linea che va dal vostro punto di ubicazione al luogo di destinazione in maniera tale che la linea di puntamento (5) indichi in direzione dell'obiettivo. Nei modelli senza scala centimetrata usate l'allineamento dato dalla linea di puntamento e dalla tacca di riferimento (vicino alla lente/prisma di lettura). Fate coincidere la linea posta sul vetro con l'ago indicatore del nord posto sul quadrante.
- c) Leggete il valore della direzione di marcia in corrispondenza della linea fissa posta sul vetro.
- d) Togliete ora la bussola dalla cartina, guardate attraverso il sistema di lettura e giratevi finché il valore di direzione di marcia, determinato come descritto prima, apparirà guardandovi attraverso. Cercatevi un punto ausiliario di destinazione che si trovi sulla stessa linea di rilevamento, rivolgete la vostra marcia verso detto punto ripetendo questo procedimento finché non avrete raggiunto il vostro obiettivo. Nel caso di lunghi percorsi ripetete più volte questo procedimento; ciò vi aiuterà a mantenere la direzione indicata.

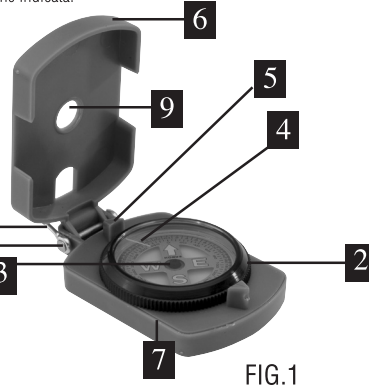


FIG.1

INSTRUCTIONS POUR L'USAGE DE LA BOUSSOLE

1. Échelle métrique graduée.
2. Cadran pivotant à 360°.
3. Rose des vents.
4. Ligne du nord avec flèche du nord.
5. Ligne de pointage.
6. Couvercle.
7. Caisse.
8. Charnière.
9. Lentille de lecture.
10. Anneau de prise.

MISE EN FONCTION (FIG.2)

Sortez la boussole de sa boîte, enlevez le couvercle (6) sur lequel se trouve la ligne de pointage (5) jusqu'à ce que vous atteigniez 90° par rapport à sa position d'origine. ensuite, à travers la ligne de pointage (5) et la fente au-dessus de la lentille/prisme de lecture, pointez un objet au moins à 100m de distance, et réglez la position du prisme ou de la lentille jusqu'à ce que vous ne voyez très clairement les chiffres de la rose des vents.

COMMENT DÉTERMINER LA VALEUR DE LA DIRECTION DE MARCHE

La boussole en position de lecture, pointez un objet dans l'écran situé au-dessus du système de lecture (9) et de la ligne de pointage (5). Lisez la valeur de la direction de marche sur la rose des vents. De cette façon, vous avez relevé l'azimut de l'objet.

COMMENT MARCHER SUIVANT LA VALEUR DE DIRECTION DE MARCHE INDICÉE

Une fois la valeur de la direction de marche déterminée, regardez à travers le système de lecture et tournez sur vous-mêmes jusqu'à ce que vous lisiez la valeur requise sur le cadran gradué.

ORIENTATION DE LA CARTE (FIG.3)

Pour effectuer des opérations plus complexes sur une carte topographique, il est nécessaire d'orienter le nord géographique de la carte avec le nord magnétique de la terre. Alignez d'abord la ligne graduée en centimètres sur le méridien le plus proche de votre position, de façon à ce que le couvercle supérieur soit positionné vers le nord de la carte géographique. Les méridiens sont des lignes parallèles entre elles qui partent de la partie supérieure de la carte et arrivent à sa partie inférieure. Tournez la carte, avec la boussole dessus, jusqu'à ce que l'aiguille indiquant le nord, coïncide avec la ligne de repère sur le verre. La carte est maintenant orientée sur le terrain. Toutefois, elle ne tient pas compte de la déclinaison magnétique, dont on parlera ensuite.

DÉTERMINATION DE LA DIRECTION DE MARCHE SUR LA CARTE

- a) Une fois la carte alignée avec le Pôle Nord, tracez sur la carte, une ligne qui va de votre position au point de destination.
 - b) Ouvrez la boussole en la positionnant, le côté gradué en centimètres appuyé sur la ligne allant de votre position au point de destination, de façon à ce que la ligne (5) soit en direction de l'objectif.
 - c) Lisez la valeur de la direction de marche.
 - d) enlevez maintenant la boussole de la carte et, tout en vous tournant, regardez à travers le système de lecture jusqu'à ce que vous trouviez la valeur de la direction de marche, déterminée d'après les instructions citées. Cherchez un point de destination auxiliaire situé sur la même ligne de relevement; procédez suivant ce point et répétez l'opération jusqu'à ce que vous ayez atteint votre objectif.
- En cas de longs parcours, répétez plusieurs fois l'opération, cela vous aidera à garder la direction indiquée.

INSTRUCCIONES PARA EL USO DE LA BRÚJULA

1. Escala métrica graduada.
2. Aro giratorio rotante a 360°.
3. Rosa de los vientos.
4. Línea norte con flecha norte.
5. Línea de puntería.
6. Tapa.
7. Caja.
8. Bisagra.
9. Lente de lectura.
10. Anillo para empuñarla.

CÓMO SE HACE FUNCIONAR (FIG.2)

Sacar el aparato de la caja, levantar la tapa (6) donde se halla la línea de puntería (5) hasta llevarlo a 90° respecto a la posición de antes. Coger la lente o el prisma de lectura y colocarla como indica la figura para ajustarla. Después apuntar hacia un objeto que esté a unos 100mts. a través la línea de puntería (5), y la ranura sobre la lente/prisma de lectura (fig.2) y ajustar la posición del prisma o de la lente hasta que se vean claramente los números de la rosa de los vientos.

CÓMO DETERMINAR EL VALOR DE LA DIRECCIÓN DE LA MARCHA

Teniendo la brújula en la posición de lectura, apuntar un objeto poniéndolo como meta mediante la rayita puesta sobre arriba del sistema de lectura y la luz de puntería (5) y leer el valor de la dirección de marcha en la rosa de los vientos. Así haremos medido el acimut del objeto.

CÓMO MARCHAR CONFORME A UN VALOR DE DIRECCIÓN DE MARCHA FIJADO

Si se sabe el valor de la dirección de marcha, mirar a través del sistema de lectura y girar sobre uno mismo hasta que aparezca en la esfera graduada el valor requerido.

ORIENTACIÓN DEL MAPA (FIG.3)

Por lo que se refiere a operaciones más complejas, siempre con la ayuda del mapa topográfico, hay que orientar el norte geográfico del mapa al norte magnético de la Tierra. Para ello alinear la línea con centímetros con el meridiano que esté más cerca de Uds. de tal manera que la tapa superior se halle hacia el norte del mapa geográfico. Los meridianos son las líneas paralelas entre sí que corren de la parte superior a la parte de abajo del mapa. Girar el mapa con la brújula encima hasta que coincidan la aguja que señala el norte la línea fija puesta en el cristal. A este punto el mapa está orientado según la situación natural del terreno.

FIJEMOS LA DIRECCIÓN DE MARCHA EN EL MAPA

- a) Después de haber alineado el mapa con el Polo Norte, trazar una línea en el mapa desde su posición hasta el punto de destino.
- b) Abrir la brújula y ponerla con el lado con centímetros apoyado en la susodicha línea de tal manera que está indique en dirección del objetivo. Hacer que correspondan la flecha de cristal con la aguja que señala el Norte situada en la esfera.
- c) Leer el valor de dirección de marcha a la altura de la línea hecha en el cristal.
- d) Quitar ahora la brújula del mapa, mirar a través del sistema de lectura y girar sobre uno mismo hasta que el mencionado valor, aparezca en aquella. Buscar otro punto intermedio de destino que se halle en la misma línea de medición, dirigirse a tal punto repitiendo las mencionadas operaciones y seguir así hasta llegar al destino final. En el caso de recorridos largos, repetir varias veces cuanto se ha indicado más arriba y así podrán mantener la dirección justa.

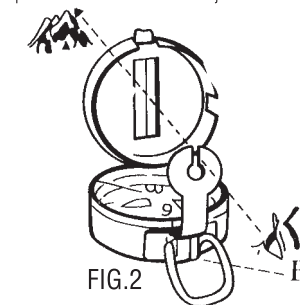


FIG.2

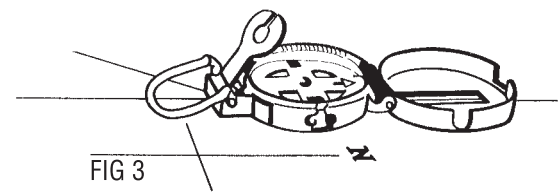


FIG.3

GEBRAUCHSANWEISUNGEN DES KOMPASSE

1. Gradurte Maßstab.
2. 360° Drehebbarer.
3. Windrose.
4. Nordlinie mit Nordpfeil.
5. Ziellinie.
6. Deckel.
7. Gehäuse.
8. Scharnier.
9. Linse.
10. Ring zum Ergreifen.

ANWENDUNG (ABB.2)

Nehmen Sie den Kompaß aus der Schachtel, heben Sie den Deckel (6) auf dem sich die Ziellinie befindet (5) is er eine Stellung von 90° gegenüber der Anfangsposition hat. Dann zielen Sie auf ein c. 100m. weit entferntes Objektes durch die Ziellinie (5) und durch den Schlitz über die Linse drehen Sie das Innere solange, bis die Ziffer in Graden klar abgebildet wird.

WIE MAN DEN WERT DER GEHRICHTUNG BESTIMMT
Wenn der Kompaß in der Leseposition vorbereitet ist, zielen Sie auf ein Objekt und visieren Sie es durch den Schlitz über dem Ableensystem und durch das Ziellicht (5), dann lesen Sie den Wert der Marschrichtung auf der Windrose ab. So haben Sie das Azimut des Objektes aufgenommen.

WIE MAN NACH DEN ANGEgebenEN WERT DER MARSCHRICHTUNG GEHT

Wenn sie den Wert der Gehrichtung haben, schauen Sie durch das Ableensystem; dann drehen Sie sich bis Sie auf dem Kompaßquadrat den gewünschten Wert lesen können.

ORIENTERUNG AUF DER LANDKARTE (ABB.3)

Um komplizierter Handlungen auf der topographischen Karte auszuführen, muß man den geographischen Norden der Karte nach dem magnetischen Norden der Erde orientieren. Sie können es durch die Anpassung der Zentimeterlinie am Meridian machen, der ihrer Position am nächsten liegt, so daß der obere Deckel nach dem Norden der Landkarte gerichtet ist. Die Meridiane sind Verbindungslinien, die parallel vom unteren zum oberen Teil der Landkarte laufen. Drehen Sie die Landkarte, solange bis der auf ihr liegende Kompaß mit der fest stehenden Linie auf dem Gelas übereinstimmt. Die Karte ist jetzt der äußeren Umgebung entsprechend orientiert.

FESTELLUNG DER MARSCHRICHTUNG AUF DER LANDKARTE

- a) Nachdem man die Karte auf den Nordpol ausgerichtet hat, zeichnen Sie eine Linie auf der Karte, die von ihrer Position zum Zielpunkt laufen soll.
 - b) Öffnen Sie den Kompaß und legen Sie die Zentimeterseite des Kompaßes auf jene Linie, die vom ihrem Standort den Zielpunkt erreicht, so daß die auf dem Glas gezeichnete Linie auf die Objekttrichtung hinweist. Der Fluoreszenzende Pfeil auf dem Glas muß mit dem Nordzeiger auf dem Quadranten übereinstimmen.
 - c) Lesen Sie den Wert der Marschrichtung, der der Linie auf dem Glas entspricht ab.
 - d) Entfernen Sie jetzt den Kompaß von der Karte, schauen Sie durch das Ableensystem und drehen Sie sich bis der Marschrichtungswert erreicht wird. Suchen Sie eine Hilfszielobjekt auf derselben Vermessungslinie und gehen Sie zu diesem Punkt, wiederholen Sie dann das alles bis Sie an ihr Ziel kommen.
- Im Falle eines langen Marsches ist es zu empfehlen, diesen Vorgang mehrmals zu wiederholen; man wird die angegebene Richtung einfacher einhalten können.



instructions

www.konus.com
www.konususa.com





KONUSPOINT - P

KONUSPOINT - NL

KONUSPOINT - GR

KONUSPOINT - PL

KONUSPOINT - RU

KONUSPOINT - HU

INSTRUÇÕES PARA O USO DA BÚSSOLA DE MARCHA

1. Escala métrica graduada. 2. Anel girável rotatório a 360°
3. Rosa dos ventos. 4. Linha norte com flecha norte. 5. Linha de assento. 6. Tampa. 7. Caixa. 8. Dobradiça. 9. Lente de leitura. 10. Anel para empunhadura.

COLOCAÇÃO EM FUNCIONAMENTO

Extraia a bússola da sua confecção, levante a tampa (6) sobre a qual se encontra a linha de assento (5) até que chegue a 90° em relação à posição original. A seguir aponte para um objecto à distância de cerca de 100m através da linha de assento (5) e a fenda sobre a lente de leitura até obter uma leitura nítida dos números que exprimem o valor em graus.

COMO DETERMINAR O VALOR DA DIRECÇÃO DE MARCHA

Com a bússola em posição de leitura aponte para um objecto alheado de oblíquo através da marca sobre o sistema de leitura e a linha de assento (5), e leia o valor da direcção de marcha sobre a rosa dos ventos. Desta maneira você teráapurado o azimute do objecto.

COMO DESLOCAR-SE SEGUNDO UM VALOR DE DIRECÇÃO DE MARCHA INDICADO

Uma vez conhecido o valor da direcção de marcha, olhe através do sistema de leitura e gire sobre si mesmo até ler no quadrante graduado o valor requerido.

ORIENTEMOS O MAPA (FIG.3)

Para operações mais complexas, a serem efectuadas com o mapa topográfico, é necessário orientar o norte geográfico do mapa ao norte magnético da terra. Para fazer isso, alinhe a linha centimétrica do meridiano mais próximo à sua posição, de maneira tal que a tampa superior ponha-se em direcção ao norte do mapa geográfico. Os meridianos são as linhas, paralelas entre si, que vão da parte superior do mapa à sua parte inferior. Gire o mapa com a bússola sobre o mesmo até que a agulha que indica o norte coincida com a linha fixa colocada sobre o vidro. O mapa agora está orientado ao natural andamento do terreno.

DETERMINEMOS A DIRECÇÃO DE MARCHA

a) depois de ter alinhado o mapa ao polo norte, trace sobre o mapa uma linha que va da sua posição ao ponto de chegada.

b) abra a bússola e coloque-a com a lado centimetrado apoiado à linha que vai do ponto em que você se encontra ao lugar de destinação, de maneira tal que a linha (posta sobre o vidro) indique a direcção do objectivo. Faça com que a flecha fosforescente posta sobre o vidro coincida com a agulha indicadora do norte no quadrante.

c) leia o valor da direcção de marcha correspondente à linha fixa colocada sobre o vidro.

d) Retire agora a bússola de cima do mapa, olhe através do sistema de leitura e gire sobre si mesmo até que o valor de direcção de marcha, determinado como indicado em c) apareça. Procure um ponto auxiliar de destinação que se encontre sobre a mesma linha de levantamento, oriente a sua marcha em direcção a este ponto, repetindo este procedimento até atingir o seu objectivo.

Em caso de percursos longos, repita vários vezes este procedimento; isto o ajudará a mater a direcção indicada.

GEbruiksAANWIJZING VOOR HET KOMPAS

1. Gegradeerde schaal in meters. 2. Tot 360° draaibare ring. 3. Windoos. 4. Noordlijn met noordpijl. 5. Richtingaanduiding. 6. Deksel. 7. Kas. 8. Scharnier. 9. Lens. 10. Scharnier.

IN GEBRUIKSTELLING (FIG. 2)

Haal het kompas uit de doos en sla het deksel (6) open, waor zich de richtingaanduiding (5) bevindt, tot 90° ten opzichte van zijn oorspronkelijke positie. Richt vervolgens op een object op een afstand van zo'n 100 meter met de richtingaanduiding (5) en de gleuf op de lens totdat de nummers die de waarden in graden aangeven helder af te lezen zijn.

WAARDEBEPALING VAN DE RICHTING VAN DE AF TE LEGGEN ROUTE

Met het kompas in de aflees functie moet u op een objecte richten met behulp van de kerf boven het afleesmechanisme en de richtingaanduiding (5) zodat u de waarde van de richting ten opzichte van de windrichtingen kunt aflezen. Op deze manier heeft u de azimut van het object vastgesteld.

DE ROUTE VOLGENS EEN AANGEGEVEN WAARDE

Als u de waarde van de richting van de route kent, moet u door het afleesmechanisme kijken en om uw eigen as draaien, totdat u in het quadrant de gewenste waarde af kunt lezen.

DE KAART ORIENTEREN

Om ingewikkelder handelingen uit te kunnen voeren op de topografische kaart is het noordzakelijk het geografische noorden van de kaart op het magnetische noorden van de aarde te oriënteren. Om dit te doen moet de centimetrische lijn uitgelijnd worden met de meridiaan die zich het dichtst bij uw positie bevindt, opdat het deksel op het noorden van de geografische kaart gericht wordt. De meridianen zijn lijnen, parallel tussen elkaar, tussen de bovenkant en de onderkant van de kaart. Draai de kaart op het kompas totdat de naald het noorden aangeeft en overeenkomt met de vaste lijn op het glas. Nu is de kaart georiënteerd volgens het terrein.

VERPLAATSIING IN HET DONKER, BIJ MIST EN OP ONEVEN TERREIN

De lijn op het kompasshuis bevoordert een snellere verplaatsing indien het terrein oneven is. Op het glas zijn twee lijnen aangegeven, een lange en een korte, die samen een hoek van 45° vormen. Draai het kompas om z'n eigen as totdat het noorden aangewezen wordt. Hierna draait u het kompasshuis (glas) totdat de lijn de waarde in graden aangeeft die u moet volgen. Bijvoorbeeld: verplaats de orientatielij n 20 inkepingen, totdat deze 60° aangeeft als het kompas naar het noorden gericht is. Nu kunt u het kompas heel eenvoudig elk moment aflezen door het naar het noorden te draaien en te lopen in de richting die door de lijn aangegeven wordt. Het glas kan 360° draaien en elke inkeping is 3°, dit wil dus zeggen dat elke klik, die u hoort als u het kompasshuis draait, een variatie van 3° aangeeft.

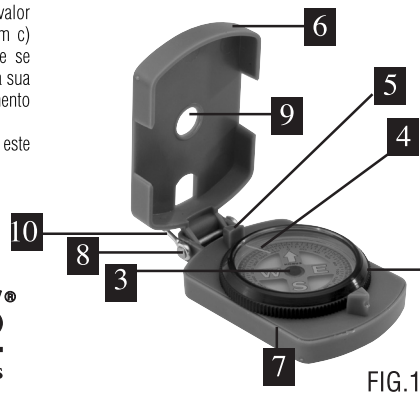


FIG.1

ΟΔΗΓΙΕΣ ΓΙΑ ΤΗ ΧΡΗΣΗ ΤΗΣ ΠΥΞΙΔΑΣ (ΕΙΚ.1)

1. ΒΑΘΜΩΤΗ ΜΕΤΡΙΚΗ ΚΑΙΜΑΚΑ. 2. ΠΕΡΙΣΤΡΕΦΟΜΕΝΟΣ ΔΑΚΤΥΛΙΟΣ ΜΕΧΡΙ 360°
3. ΑΝΕΜΟΛΟΓΙΟ. 4. ΓΡΑΜΜΗ ΒΟΡΡΑ ΜΕ ΒΕΛΟΣ ΚΑΤΥΘΥΝΟΜΕΝΟ ΠΡΟΣ ΒΟΡΡΑ. 5. ΓΡΑΜΜΗ ΣΤΟΧΕΥΣΗΣ. 6. ΣΚΕΠΑΣΤΡΟ. 7. ΚΑΣΑ. 8. ΜΕΝΤΕΣΣΕΣ. 9. ΦΑΚΟΣ Η ΠΡΙΣΜΑ ΑΝΑΓΝΩΣΗΣ. 10. ΔΑΚΤΥΛΙΟΣ ΛΑΒΗΣ.

ΤΟΠΟΘΕΤΗΣΗ ΣΕ ΛΕΙΤΟΥΡΓΙΑ
ΒΓΑΛΤΕ ΤΗΝ ΠΥΞΙΔΑ ΑΠΟ ΤΗ ΣΥΣΚΕΥ ΑΣΙΑ ΤΗΣ. ΣΗΚΩΣΤΕ ΤΟ ΣΚΕΠΑΣΤΡΟ (6) ΠΑΝΩ ΣΤΟ ΟΠΙΟ ΒΡΙΣΚΕΤΑΙ Η ΓΡΑΜΜΗ ΣΤΟΧΕΥΣΗΣ (5) ΜΕΧΡΙ ΝΑ ΣΚΗΜΑΤΙΣΤΕΙ ΓΩΝΙΑ 90° ΜΕ ΤΗΝ ΑΡΧΙΚΗ ΘΕΣΗ, ΣΤΗ ΣΥΝΕΧΕΙΑ ΣΗΜΑΔΕΨΤΕ ΕΝΑ ΑΝΤΙΚΕΙΜΕΝΟ ΣΕ ΑΠΟΣΤΑΣΗ ΠΕΡΙΠΟΥ 100 ΜΕΤΡΩΝ ΔΙΑΜΕΣΟΥ ΤΗΣ ΓΡΑΜΜΗΣ ΣΤΟΧΕΥΣΗΣ (5) ΚΑΙ ΤΗΣ ΠΕΡΙΣΤΡΕΨΤΕ ΤΗ ΒΙΔΑ ΡΥΘΜΙΣΗΣ ΤΟΥ ΠΡΟΣΟΦΘΑΛΜΙΟΥ ΦΑΚΟΥ ΜΕΧΡΙ ΟΤΟΥ ΝΑ ΕΧΕΤΕ ΜΙΑ ΔΙΑΥΤΗ ΑΝΑΓΝΩΣΗ ΤΩΝ ΑΡΙΘΜΩΝ ΠΟΥ ΕΚΦΡΑΖΟΥΝ ΤΗΝ ΤΙΜΗ ΣΕ ΜΟΙΡΕΣ.

ΠΩΣ ΚΑΘΙΣΤΩΜΕ ΤΗΝ ΤΙΜΗ ΤΗΣ ΚΑΤΕΥΘΥΝΣΗΣ ΠΟΡΕΙΑΣ.

ΜΕ ΤΗΝ ΠΥΞΙΔΑ ΣΕ ΘΕΣΗ ΑΝΑΓΝΩΣΗΣ (ΒΛΕΠΕ: ΤΟΠΟΘΕΤΗΣΗ ΣΕ ΛΕΙΤΟΥΡΓΙΑ) ΣΗΜΑΔΕΨΤΕ ΕΝΑ ΑΝΤΙΚΕΙΜΕΝΟ ΚΟΙΤΑΖΟΝΤΑΣ ΤΟ ΔΙΑ ΜΕΣΟΥ ΤΩΝ ΧΑΡΑΞΕΩΝ ΠΑΝΩ ΣΤΟ ΣΥΣΤΗΜΑ ΑΝΑΓΝΩΣΗΣ (ΠΟΥ ΑΝΑΛΟΓΑ ΜΕ ΤΟ ΜΟΝΤΕΛΟ ΜΠΟΡΕΙ ΝΑ ΕΙΝΑΙ, Η Ο ΠΡΟΣΟΦΘΑΛΜΙΟΣ ΦΑΚΟΣ) ΚΑΙ ΤΗ ΓΡΑΜΜΗ ΣΤΟΧΕΥΣΗΣ (5) ΚΑΙ ΔΙΑΒΑΣΤΕ ΤΗΝ ΤΙΜΗ ΤΗΣ ΚΑΤΕΥΘΥΝΣΗΣ ΠΟΡΕΙΑΣ ΠΑΝΩ ΣΤΟ ΑΝΕΜΟΛΟΓΙΟ. ΜΕ ΤΟΝ ΤΡΟΠΟ ΑΥΤΟ ΕΧΕΤΕ ΑΠΟΤΥΠΩΣΕΙ ΤΟ ΑΞΙΜΟΥΘΙΟ ΤΟΥ ΑΝΤΙΚΕΙΜΕΝΟΥ. ΠΩΣ ΠΟΡΕΥΟΜΑΣΤΕ ΚΑΤΑ ΜΙΑ ΔΕΔΟΜΕΝΗ ΤΙΜΗ ΤΗΣ ΚΑΤΕΥΘΥΝΣΗΣ ΠΟΡΕΙΑΣ.

ΟΤΑΝ ΠΙΑ ΓΝΩΡΙΖΕΤΕ ΤΗΝ ΤΙΜΗ ΤΗΣ ΚΑΤΕΥΘΥΝΣΗΣ ΠΟΡΕΙΑΣ, ΚΟΙΤΑΣΤΕ ΔΙΑΜΕΣΟΥ ΤΟΥ ΣΥΣΤΗΜΑΤΟΣ ΑΝΑΓΝΩΣΗΣ ΚΑΙ ΓΥΡΙΣΤΕ ΤΗ ΓΥΡΩ ΑΠΟ ΤΟΝ ΕΑΥΤΟ ΣΑΣ ΜΕΧΡΙΣ ΟΤΟΥ ΝΑ ΔΙΑΒΑΣΕΤΕ ΣΤΟ ΔΙΑΒΑΘΜΙΩΜΕΝΟ ΚΑΝΤΡΑΝ ΤΗΝ ΖΗΤΟΥΜΕΝΗ ΤΙΜΗ.

ΠΩΣ ΠΡΟΣΑΝΑΤΟΛΙΖΟΥΜΕ ΤΟΝ ΧΑΡΤΗ ΓΙΑ ΤΗΝ ΠΡΑΓΜΑ ΤΟΠΟΙΗΣΗ ΠΙΟ ΠΟΛΥΠΛΟΚΩΝ ΕΝΕΡΓΕΙΩΝ ΠΑΝΩ ΕΤΟΝ ΤΟΠΟΓΡΑΦΙΚΟ ΧΑΡΤΗ ΧΡΕΙΑΖΕΤΑΙ ΝΑ ΠΡΟΣΑΝΑΤΟΛΙΣΟΥΜΕ ΤΟΝ ΓΕΩΓΡΑΦΙΚΟ ΒΟΡΡΑ ΤΟΥ ΧΑΡΤΗ ΠΡΟΣ ΤΟΝ ΜΑΓΝΗΤΙΚΟ ΒΟΡΡΑ ΤΗΣ ΓΗΣ. ΑΥΤΟ ΓΙΝΕΤΑΙ ΕΥΘΥΓΡΑΜΜΙΖΟΝΤΑΣ ΤΗΝ ΥΠΟΔΙΑΙΡΕΜΕΝΗ ΣΕ ΕΚΑΤΟΣΤΟΜΕΤΡΑ ΓΡΑΜΜΗ ΜΕ ΤΟΝ ΠΙΟ ΚΟΝΤΙΝΟ ΣΤΗ ΩΕΣΗ ΣΑΣ ΜΕΣΗΜΒΡΙΝΟ ΚΑΤΑ ΤΕΤΟΙΟΝ ΤΡΟΠΟ ΩΣΤΕ ΤΟ ΕΠΑΝΩ ΜΕΡΟΣ ΤΟΥ ΣΚΕΠΑΣΤΡΟΥ ΝΑ ΕΙΝΑΙ ΤΟΠΟΘΕΤΗΜΕΝΟ ΠΡΟΣ ΤΟΝ ΒΟΡΡΑ ΤΟΥ ΓΕΩΓΡΑΦΙΚΟΥ ΧΑΡΤΗ. ΟΙ ΜΕΣΗΜΒΡΙΝΟΙ ΕΙΝΑΙ ΟΙ ΓΡΑΜΜΕΣ, ΠΑΡΑΛΛΗΛΕΣ ΜΕΤΑΞΥ ΤΟΥΣ, ΠΟΥ ΠΑΝΕ ΑΠΟ ΤΟ ΑΠΑΝΩ ΜΕΡΟΣ ΤΟΥ ΧΑΡΤΗ ΣΤΟ ΚΑΤΩ ΜΕΡΟΣ ΑΥΤΟΥ. ΣΤΡΕΨΤΕ ΤΟΝ ΧΑΡΤΗ ΜΕ ΤΗΝ ΠΥΞΙΔΑ ΕΠΑΝΧΜΕΧΡΙΣ ΟΤΟΥ Η ΒΕΛΟΝΑ ΠΟΥ ΥΠΟΔΕΙΚΝΥΕΙ ΤΟΝ ΒΟΡΡΑ ΣΥΜΠΕΣΕΙ ΜΕ ΤΗΝ ΣΤΑΘΕΡΗ ΓΡΑΜΜΗ ΤΗΝ ΣΗΜΕ ΜΕΝΗ ΣΤΟ ΤΖΑΜΙ. Ο ΧΑΡΤΗΣ ΤΩΡΑ ΕΙΝΑΙ ΠΡΟΣΑΝΑΤΟΛΙΣΜΕΝΟΣ ΣΤΗ ΦΥΣΙΚΗ ΠΟΡΕΙΑ ΤΟΥ ΑΔΑΦΟΥΣ.

www.konus.com

www.konususa.com

INSTRUKCJA OBSŁUGI KOMPASU:

1. Podziałka stopniowa. 2. Ruchomy pierścień 360°.
3. Róża wiatrów. 4. Kierunek północny ze strzałką.
5. Linia kierunkowa. 6. Pokrywka.
7. Obudowa. 8. Zawias.
9. Lupa. 10. Uchwyt.

URUCHOMIENIE (FIG.2)

Wyjąć kompas z opakowania, unieść pokrywkę (6), na której znajduje się linia kierunkowa (5) tak, by ustawić ją pod kątem 90° w stosunku do pozycji początkowej. Następnie, ustawić linię kierunkową (5) w kierunku przedmiotu odległego o około 100m posługując się szczyrbinką znajdującą się nad lupą/zwierciadłem odczytu i zanotować stopnie.

OZNACZENIE KIERUNKU MARSZU

Gdy kompas znajduje się na pozycji odczytu (patrz: uruchomienie) ukierunkować go na przedmiot tak, by linia kierunkowa (5) ustawiła się na kresce podziału i odczytać wartość kierunku marszu na rózy wiatrów. W ten sposób zostanie zmierzony azymut przedmiotu.

JAK PORUSZAĆ SIĘ ZGODNIE Z WSKAZANYM KIERUNKIEM MARSZU

Jeżeli wartość kierunku marszu jest znana, należy spojrzeć przez system odczytu i obrócić się wokół własnej osi aż do odczytania na tarczy żądanej wartości.

KOMPAS NA MAPIE (FIG.3)

Do bardziej skomplikowanych zabiegów do wykonania na mapie należy ustawić północ geograficzną mapy na północ magnetycznej ziemskiej. W tym celu należy ustawić miarkę kompasu (4) na najbliższym południku waszej pozycji tak, by górną pokrywka znalazła się w kierunku północny geograficznej. Południki to równoległe do siebie linie, które biegną od góry do dołu mapy. Obracać mapę z kompasem do momentu, gdy igła kompasu wskazująca północ pokryje się ze stałą linią na szkle. W tej chwili mapa jest ustawiona w kierunku naturalnej orientacji terenu.

OZNACZENIE KIERUNKU MARSZU NA MAPIE

a) Po ustawieniu mapy w kierunku bieguną północnego wyznaczyć na mapie linię biegnącą od waszej pozycji do punktu docelowego.

b) Otworzyć kompas i ustawić go podziałką na linii biegnącej od punktu, w którym się znajdujecie do punktu docelowego tak, by linia kierunkowa (5) wskazała kierunek celu. W modelach pozbawionych podziałki należy użyć ustawienia w linii otrzymanego przez linię kierunkową (7) i przez szczyrbinę (obok lupy/zwierciadła odczytu). Linia na szkle powinna pokrywać się z igłą kompasu.

c) Odczytać wartość kierunku ruchu w pobliżu stałej linii szkla.

d) Następnie zdjąć kompas z mapy, spojrzeć poprzez system odczytu i obrócić się aż do momentu, gdy wartość kierunku ruchu, określonego jak wyżej, pojawi się w polu odczytu. Wybrać pomocniczy punkt docelowy na tej samej linii odczytu, skierować się w kierunku tego punktu powtarzając tę procedurę aż do skutku. W przypadku długich tras kilkakrotnie powtórzyć tę procedurę; pomoże Wam to zachować wskazany kierunek.

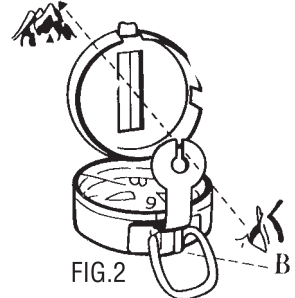


FIG.2



FIG.3

ИНСТРУКЦИИ ДЛЯ ИСПОЛЬЗОВАНИЯ КОМПАСА:

1. Градуированный метрический масштаб. 2. Вращающееся кольцо с поворотом на 360°.
3. Роза ветров. 4. Северная линия со стрелкой на север. 5. Целик. 6. Крышка. 7. Корпус. 8. Шарнирное соединение. 9. Линза для считывания. 10. Кольцо для ручки.

ПРИВЕДЕНИЕ В ДЕЙСТВИЕ (РИС. 2)

Извлеките компас из его упаковки и поднимайте крышку (6), на которой расположен целик (5), до тех пор, пока она не будет находиться на 90° по отношению к изначальному положению. После этого выполните наводку на предмет, который находится, примерно, на расстоянии 100 метров, с помощью целика (5) и визирного приспособления над линзой/призмой для считывания и запомните градусы.

КАК ОПРЕДЕЛИТЬ ЗНАЧЕНИЕ НАПРАВЛЕНИЯ ДВИЖЕНИЯ
Когда компас находится в положении считывания (приведен в действие), выполните наводку на предмет, нивелируя его через метку над системой считывания и целиком (5), и считайте значение направления движения на розе ветров. Таким образом вы получите азимут предмета.

КАК ИДТИ СОГЛАСНО УКАЗАННОМУ ЗНАЧЕНИЮ НАПРАВЛЕНИЯ ДВИЖЕНИЯ

Когда вы будете знать значение направления движения, посмотрите через систему считывания и поворачивайтесь вокруг себя до тех пор, пока на градуированной шкале не будет считываться необходимое значение.

ОРИЕНТИРОВАНИЕ ПО КАРТЕ (РИС. 3)

Для выполнения более трудных операций с топографической картой необходимо выполнить ориентировку географического севера карты на магнитный север земли. Для этого выровняйте сантиметровую линию компаса (4) на самый близкий к вашему положению меридиан таким образом, чтобы верхняя крышка находилась в северном направлении географической карты. Меридианы - это параллельные друг к другу линии, которые идут от верхней части карты к нижней. Поворачивайте карту с расположенным на ней компасом до тех пор, пока стрелка, которая показывает на север, не будет совпасть с неподвижной линией, находящейся на стекле. Сейчас карта сориентирована на естественное направление движения земли.

КАК ОПРЕДЕЛИТЬ НАПРАВЛЕНИЕ ДВИЖЕНИЯ ПО КАРТЕ

a) После ориентирования карты на север нарисуйте на карте линию, которая бы шла от вашего местоположения к точке назначения.

b) Откройте компас и расположите его так, чтобы сантиметровая сторона находилась на линии, которая идет от вашей точки нахождения к месту назначения таким образом, чтобы целик (5) показывал в направлении к цели. В моделях без сантиметровой шкалы используйте ориентирование, которое предоставляется линией наведения (7) и ориентировочным визирным приспособлением (рядом с линзой/призмой для считывания). Сделайте так, чтобы линия, расположенная на стекле, совпала с иглой, указывающей на север, которая расположена на циферблате.

в) Считайте значение направления движения рядом с неподвижной линией, расположенной на стекле.

г) Сейчас уберите компас с карты, посмотрите через систему считывания и поворачивайтесь до тех пор, пока не будет показано значение направления движения, определено, как было описано выше. Найдите вспомогательную точку назначения, которая бы находилась на той же линии обнаружения, направьте ваше движение в направлении данной точки, повторяя данную процедуру до тех пор, пока вы не достигнете вашей цели. В случае больших расстояний, несколько раз повторите данную процедуру, это поможет вам поддерживать указанное направление.

HASZNÁLATI ÚTMUTATÓ

1.Osztott metrikus skála
2.360 forgó henger
3.Szélrózsa
4.Északi irány nyílall
5.Célvonal
6.Fedél
7.Ház
8.Csuklópánt
9.Nagyító lencse
10.Célgyűrű

ÖSSZEÁLLÍTÁSI ÚTMUTATÓ (1. ÁBRA)

Vegye ki a tájólót a dobozból, nyissa fel a célszáll ellátott fedelet (6) és állítsa 90° szögbe. Nézzzen a nagyítón és a nyíláson át egy kb. 100 m-re lévő objektumra. Állítsa úgy a nagyítót, hogy jól lássa a szélrózsza értékeit.

AZ ÚTVONAL IRÁNYÁNAK MEGHATÁROZÁSA

A tájólóval célozzon meg egy tárgyat a részen és célvonalall. (5) Most olvassa le az irányt a skáláról, amely megegyezik a célpont földrajzi helyzetének.

AZ ELŐRE MEGHATÁROZOTT CELPON HELYZETÉNEK MEGATÁROZÁSA

Ebben az esetben szintén nézzzen át a célzó nyíláson, és forduljon el addig, amíg a meghatározott érték jelenik meg a skálán.

AZ ELŐRE MEGHATÁROZOTT ÚTVONAL KÖVETÉSE

Ha az útvonal iránya ismert, akkor nézzzen a tájólón át és forduljon addig, amíg a kívánt irány meg nem jelenik a skálán.

TÉRKÉPES HELYMEGHATÁROZÁS (3 ábra)

A bonyolultabb műveletekhez a térképen meg kell határozni a földrajzi északi irányt. Ehhez a tájóló cm-skáláját helyezze az Ön pozíciójához legközelebb, a tájóló felső része a térkép északi irányába mutasson. A meridiánok a térképen látható függőleges párhuzamos vonalak. Tartsa a tájólót fixen, és forgassa a térképet amíg a mutató az úvegen látható metszéssel egybeesik. A térkép most a helyzetünknek megfelelően helyezkedik el.

AZ ÚTIRÁNY MEGHATÁROZÁSA A TÉRKÉPEN

a) A térképet forgassa északi irányba, kösse össze az Ön jelenlegi helyzetét a célponttal.

b) Nyissa fel a tájólót, és a cm-skálát helyezze rá a fent meghatározott a vonalra, úgy hogy a tájóló úvegen látható metszés a célpont irányát mutassa. Azok a tájólók, amelyek nem rendelkeznek cm-skálával, kövesse a célvonal (5) és az úvegen látható metszés irányát. (a nagyító felőli irányba !)

c) Olvassa le az úveg jelölésének megfelelő útvonalirányt.

d) Vegye el a tájólót a térképről, és a tájólón átnézve forduljon el addig, amíg a meghatározott útvonal irány meg nem jelenik. Határozzon meg egy segédpontot, ami a kezdetben a térképen meghatározott vonalon található. (Tereptárgy). Ezt a műveletet ismételve jusson el a meghatározott célig. A hosszabb távolságokon a fenti sorrendben a műveletek többszöri ismétlése szükséges.

