

ERMENRICH PING SM80 UNDERGROUND WIRE LOCATOR

EN User Manual

BG Ръководство за потребителя

CZ Návod k použití

DE Bedienungsanleitung

ES Guía del usuario

HU Használati útmutató

IT Guida all'utilizzo

PL Instrukcja obsługi

PT Manual do usuário

RU Инструкция по эксплуатации

TR Kullanım kılavuzu



levenhuk
Zoom&Joy

Levenhuk Inc. (USA): 928 E 124th Ave. Ste D, Tampa, FL 33612,
USA, +1-813-468-3001, contact_us@levenhuk.com
Levenhuk Optics s.r.o. (Europe): V Chotejně 700/7, 102 00 Prague 102,
Czech Republic, +420 737-004-919, sales-info@levenhuk.cz
Levenhuk®, Ermenrich® are registered trademarks of Levenhuk, Inc.
© 2006–2024 Levenhuk, Inc. All rights reserved.
www.levenhuk.com
20231110

ERMENRICH
by levenhuk



EN	BG	CZ	DE	ES	HU
1. Adjustment wheel	Пръстен за регулиране	Regulátor nastavení	Einstellrad	Rueda de ajuste	Állító kerék
2. Operation status indicator	Индикатор за състоянието на работа	Indikátor provozního stavu	Betriebsstatusanzeige	Indicador de estado de funcionamiento	Működési állapotjelző
3. Power input	Вход на захранването	Vstup napájení	Stromeingang	Entrada de corriente	Tápbemenet
4. Three-position switch	Трипозиционен превключвател	Třípolohový přepínač	Dreistufenschalter	Interruptor de tres posiciones	Háromállású kapcsoló
5. Scan mode indicator	Индикатор на режима на сканиране	Indikátor režimu skenování	Scan-Modusanzeige	Indicador de funcionamiento en modo de exploración	Páztázó üzemmódjelző
6. Alligator clips	Щипки тип "крокодил"	Krokosvorki	Krokodilklemmen	Pinzas dentadas	Krokodilcsipeszes
7. Flashlight	Фенерче	Svítilna	Taschenlampe	Linterna	Zseblámpa
8. Operation status indicator	Индикатор за състоянието на работа	Indikátor provozního stavu	Betriebsstatusanzeige	Indicador de estado de funcionamiento	Működési állapotjelző
9. Earphones jack	Гнездо за включване на слушалки	Konektor sluchátek	Kopfhöreranschluss	Conector de auriculares	Fülhallgató-csatlakozó
10. Adjustment wheel	Пръстен за регулиране	Regulátor nastavení	Einstellrad	Rueda de ajuste	Állító kerék
11. Flashlight on/off	Вкл./изкл. на фенерчето	Svítilna zap/vyp	Taschenlampe ein/aus	Linterna encendida/apagada	Zseblámpa bekapcsolva/kikapcsolva
12. Power switch (two-position switch)	Ключ на захранването (двупозиционен превключвател)	Vypínač (dvoupolohový spínač)	Netzschalter (Zweistellungsschalter)	Interruptor de encendido/apagado (dos posiciones)	Főkapcsoló (kétállású kapcsoló)
13. Sensor	Сензор	Senzor	Sensor	Sensor	Érzékelő
14. Power input	Вход на захранването	Vstup napájení	Stromeingang	Entrada de corriente	Tápbemenet

	IT	PL	PT	RU	TR
1.	Rotella di regolazione	Pokrętko do regulacji	Roda de ajuste	Колесо регулировки	Ayarı tekeri
2.	Indicatore di stato operativo	Wskaźnik stanu operacji	Indicador de estado de funcionamento	Индикатор работы прибора	Çalışma durumu göstergesi
3.	Ingresso alimentazione	Gniazdo zasilania	Entrada de alimentação	Разъем кабеля питания	Güç girişi
4.	Interruttore a tre posizioni	Przełącznik trójpozycyjny	Seletor de três posições	Трехпозиционный переключатель	Üç konumlu anahtar
5.	Indicatore modalità scansione	Wskaźnik trybu skanowania	Indicador do modo de deteção	Индикатор режима трассировки	Tarama modu göstergesi
6.	Morsetti a coccodrillo	Zaciski krokodylkowy	Clipes de jacaré	Зажимы типа «крокодил»	Krokodil penslere
7.	Torcia	Latarka	Lanterna	Фонарик	Fener
8.	Indicatore di stato operativo	Wskaźnik stanu operacji	Indicador de estado de funcionamento	Индикатор работы прибора	Çalışma durumu göstergesi
9.	Jack per auricolari	Gniazdo słuchawkowe jack	Conector de auriculares	Разъем для подключения наушников	Kulaklık jakı
10.	Rotella di regolazione	Pokrętko do regulacji	Roda de ajuste	Колесо регулировки	Ayarı tekeri
11.	Torcia on/off	Przełącznik latarki	Ligar/desligar lanterna	Вкл./выкл. фонарика	Fener açma/kapama
12.	Interruttore di alimentazione a due posizioni	Przełącznik zasilania (przełącznik dwupozycyjny)	Interruptor de alimentação (seletor de duas posições)	Переключатель питания (двухпозиционный переключатель)	Güç düğmesi (iki konumlu anahtar)
13.	Sensore	Czujnik	Sensor	Датчик	Sensör
14.	Ingresso alimentazione	Gniazdo zasilania	Entrada de alimentação	Разъем кабеля питания	Güç girişi

EN Ermenrich Ping SM80 Underground Wire Locator

Please carefully read the safety instructions and the user manual before using this product. Keep away from children. Use the device only as specified in the user manual.

The kit includes: transmitter with attached alligator clips, receiver, earbuds, microUSB cable, carry bag, user manual, and warranty.

Charging the device

The transmitter and the receiver use rechargeable lithium batteries. Connect the power cable to the device and the DC adapter via a USB plug and connect it to the AC power supply to charge the device.

Getting started

To turn on the transmitter, shift the three-position switch (4) to the upper position (**Cable Scan**).

To turn off the transmitter, shift the three-position switch (4) to middle position (**OFF**).

To test the battery condition, shift the three-position switch (4) to the lower position (**Battery test**), and then touch the battery contacts with the corresponding alligator clips of the transmitter. If the battery is in good condition, the status indicator (8) will glow green. If the battery is defective, the status indicator (8) will glow red.

To turn on the receiver, shift the power switch (12) to the upper position (**ON**).

To turn off the receiver, shift the power switch (12) to the lower position (**OFF**).

Detection and tracing of underground wires and pipes

1. Clamp the black alligator clip of the transmitter to a grounding wire or to a grounding rod. Clamp the red alligator clip of the transmitter to a testing item: de-energized electrical wire, shield of the coaxial cable, shield of the telephone cable, electrical wire of the irrigation system controller, pilot wire of the gas supply system, or metal pipe, according to the purpose.
2. Regulate the signal using the adjustment wheel of the receiver (10) to the high tone.
3. Swing the sensor of the receiver (13) above the surface where the testing cable or pipe is buried. The receiver emits a sound when the sensor is near either side of the testing wire or pipe. When the sensor is directly above the wire or pipe, the sound becomes high-pitched; this is the peak signal point of the wire or pipe (approx. 1–2 inches or 2–5 cm above the wire or pipe).
4. Move the sensor of the receiver along the peak signal path to trace the cable or pipe.

! The device is intended to detect only de-energized or low-voltage (up to 24V) single-core wires or parallel double-core wires; do not use for multi-core wires!

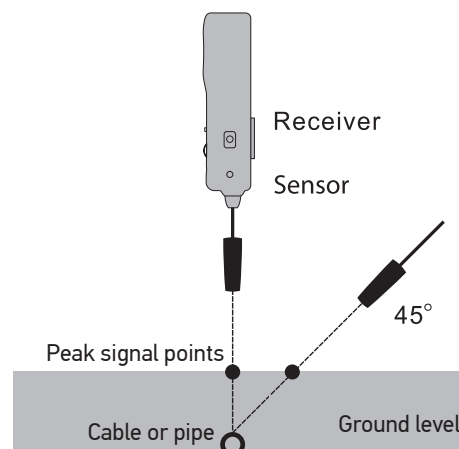
! Do not connect to the common grounding such as metal water supply pipes or metal supports, because they can cancel or distort the reflected signal when detection and tracing of underground wires and pipes.

Detection and tracing of alarm wires, acoustic cables, or computer wires

1. Clamp the red alligator clip to the testing cable (leave the black alligator clip unclamped).
2. Move the sensor of the receiver along the cable path according to the sound signal. The closer the device is to the object, the louder the signal will be.

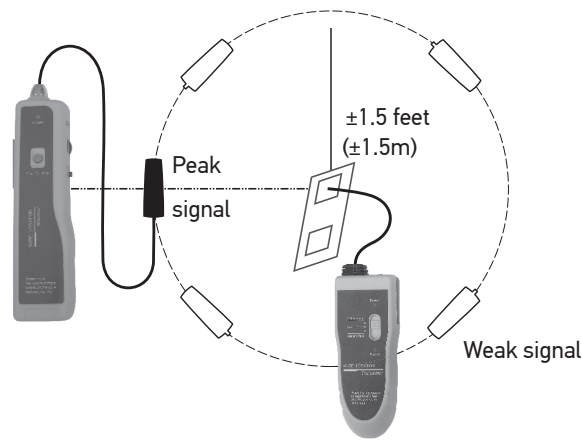
Measurement of depth of the underground wires location

1. Detect the "peak signal" position of the buried wire, see the description above. Mark the ground at this position.
2. Place the sensor of the receiver at 45° to the surface of the ground and move the sensor aside from the wire path until another peak signal point of the wire is found. Mark this point.
3. Measure the distance between these two peak signal points. This distance is the approximate depth at which the wire (cable or pipe) is buried.



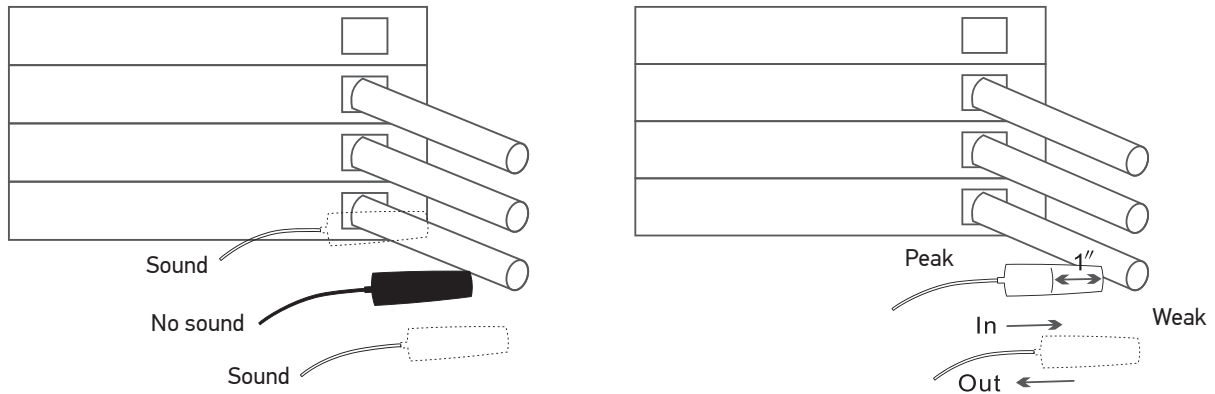
Detection and tracing of hidden wires inside the walls

1. Clamp the black alligator clip to a grounding wire or to a grounding rod. Clamp the red alligator clip to the testing wire.
2. Hold the transmitter with the alligator clips in one hand and hold the receiver in the other hand.
3. Place the sensor of the receiver near the wall with the hidden wire at a corresponding angle and at a distance of approximately 5 feet (1.5 m) from the transmitter.
4. Swing the sensor near the target surface along the circumference until the receiver emits a peak beeping sound. To detect the wire more accurately, lower the sensitivity. The closer the device is to the object, the louder the signal will be.



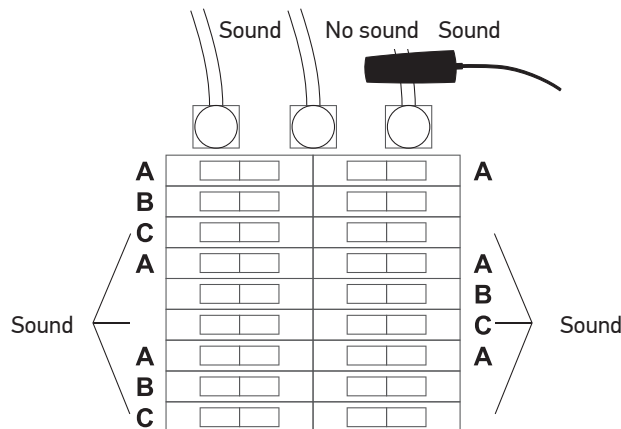
Detection of circuit breakers

1. Remove the circuit breaker box to uncover the wires.
2. Adjust the receiver to a high sound.
3. Move the sensor of the receiver along each wire of a circuit breaker. Note that the signal may be stronger in case of a few wires on the same AC phase. When the sensor of the receiver touches the wire of the target circuit breaker, the sound stops (no sound point), while the receiver emits the sound when the sensor is near either side of the testing wire.
4. Move the sensor of the receiver near the sides of each wire. When the sensor is directly above the wire, the sound becomes high-pitched; this is the peak signal point of the wire (approx. 1–2 inches or 2–5cm above the wire). Hold the sensor in the peak sound point and turn off the testing circuit breaker. If the sound signal stops, it means that the testing circuit breaker is the target circuit breaker.



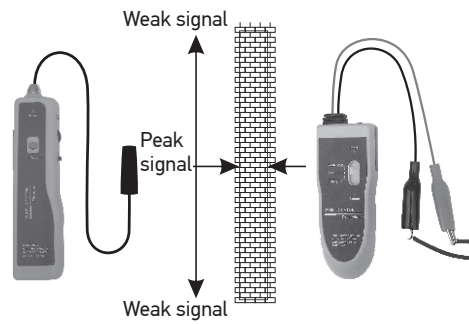
! Do not turn off the equipment that must not be interrupted.

To test the circuit breakers of such systems, scan all the phase wires entering the testing circuit breaker box. The receiver will emit the sound when the sensor is near the sides of the testing wire; and the sound will stop when the sensor is directly above the testing wire.



Pinpointing for wall drilling

1. Place the transmitter for one side of a wall to be drilled, and place the receiver from the other side of the wall.
2. Connect the black alligator clip to a neutral wire of the electrical outlet. Clamp the red alligator clip to the phase wire of the electrical outlet.
3. Move the sensor of the receiver near the wall surface, and mark the places where any signal has been received (near the expected drill points).
4. Trace the buried wires or pipes, if necessary (see the description above). Mark the point on the wall as appropriate.
5. To mark an exact point for drilling, trace the exact transmitter location: wind up the alligator clips around the transmitter, clamp the alligator clips together, and fix the transmitter on the wall with an adhesive tape. Scan the opposite surface of the wall with the sensor of the receiver. The peak sound signal will point at the exact location of the transmitter.



Identification of electrical outlets for specific circuits

1. Clamp the black alligator clip to a grounding wire or to a grounding rod. Clamp the red alligator clip of the transmitter to the testing wire.
2. Move the sensor of the receiver around the electrical outlets. If an electrical outlet is connected to this circuit, the receiver will emit a sound. If the receiver does not emit the sound, the electrical outlet is not connected to the specific circuit.

Detection of hidden electrical outlets

To detect and locate a hidden electrical outlet, clamp the red alligator clip to the testing wire of the circuit breaker (leave the black alligator clip unclamped). The receiver emits a sound when the sensor is near either side of the testing wire. Move the sensor of the receiver along the wire path. The point where the sound suddenly stops is the end of the wire and the position of the electrical outlet.

Specifications

Types of testing wires	only single-core wires or parallel double-core wires
Signal frequency	200kHz
Output signal level	15V, peak-to-peak amplitude
Max. signal transmission distance	800m / 2000ft
Max. detection depth	0.6m / 3ft
Signal frequency	200kHz
Max. working current	70mA
Measurement range	0–24V (only for non-energized or low voltage wires)
Operating temperature range	–10... +60°C (operating), –25... +70°C (storage) / +14...+140°F (operating), –13...+158°F (storage)
Power supply	1500mA·h 3.7V rechargeable lithium battery (2pcs) microUSB cable for charging 5V, 1A DC adapter (not included)
Battery life	transmitter: 4 hours receiver: 7 hours

The manufacturer reserves the right to make changes to the product range and specifications without prior notice.

Care and maintenance

The device is intended to detect only de-energized or low-voltage (up to 24V) single-core wires or parallel double-core wires; do not use for multi-core wires! In order to avoid lightning strikes, do not use the device during thunderstorms. Do not try to disassemble the device on your own for any reason. For repairs and cleaning of any kind, please contact your local specialized service center. Protect the device from sudden impact and excessive mechanical force. Do not use the product in explosive environment, close to flammable materials. Store the device in a dry cool place. Only use accessories and spare parts for this device that comply with the technical specifications. Always use only the recommended cleaning wipes and cleaning tools. Do not use any ethanol- or acetone-based fluids. Never attempt to operate a damaged device or a device with damaged electrical parts! If a part of the device or battery is swallowed, seek medical attention immediately.

Battery safety instructions

Always purchase the correct size and grade of battery most suitable for the intended use. Always replace the whole set of batteries at one time; taking care not to mix old and new ones, or batteries of different types. Clean the battery contacts and also those of the device prior to battery installation. Make sure the batteries are installed correctly with regard to polarity (+ and –). Remove batteries from equipment that is not to be used for an extended period of time. Remove used batteries promptly. Never short-circuit batteries as this may lead to high temperatures, leakage, or explosion. Never heat batteries in order to revive them. Do not disassemble batteries. Remember to switch off devices after use. Keep batteries out of the reach of children, to avoid risk of ingestion, suffocation, or poisoning. Utilize used batteries as prescribed by your country's laws.

Levenhuk International Warranty

Levenhuk products, except for their accessories, carry a **5-year** warranty against defects in materials and workmanship. All Levenhuk accessories are warranted to be free of defects in materials and workmanship for **six months** from the purchase date. The warranty entitles you to the free repair or replacement of the Levenhuk product in any country where a Levenhuk office is located if all the warranty conditions are met.

For further details, please visit: www.levenhuk.com/warranty

If warranty problems arise, or if you need assistance in using your product, contact the local Levenhuk branch.

BG Локатор на подземни проводници Ermenrich Ping SM80

Моля, прочетете внимателно инструкциите за безопасност и ръководството за потребителя, преди да използвате този продукт. Да се съхранява далеч от деца. Използвайте устройството само по посочения в ръководството за потребителя начин.

Комплектът включва: предавател с щипки тип "крокодил", приемник, слушалки, microUSB кабел, торбичка за носене, ръководство за потребителя и гаранция.

Зареждане на устройството

Предавателят и приемникът използват презареждаеми литиеви батерии. Свържете microUSB кабел към устройството и постояннотоковия адаптер чрез USB съединител и го свържете към променливотоковото захранване, за да заредите уреда.

Да започнем

За да включите предавателя, преместете трипозиционния превключвател (4) в горното положение (**Cable Scan**).

За да изключите предавателя, преместете трипозиционния превключвател (4) в средното положение (**OFF**).

За да проверите състоянието на батерията, преместете трипозиционния превключвател (4) в долното положение (**Battery test**) и след това докоснете контактите на батерията със съответните щипки тип "крокодил" на предавателя. Ако батерията е в добро състояние, индикаторът за състоянието (8) ще светне в зелено. Ако батерията е повредена, индикаторът за състоянието (8) ще светне в червено.

За да включите приемника, преместете трипозиционния превключвател (12) в горното положение (**ON**).

За да изключите приемника, преместете трипозиционния превключвател (12) в долното положение (**OFF**).

Откриване и проследяване на подземни проводници и тръби

1. Защипете черната щипка тип "крокодил" на предавателя към заземяващ проводник или към заземяващ прът. Защипете червената щипка тип "крокодил" на предавателя към проверявания елемент: електрически проводник, който не е под напрежение, екран на коаксиален кабел, екран на телефонен кабел, електрически проводник на контролера на система за напояване, пилотен проводник на система за газоснабдяване или метална тръба в зависимост от предназначението.
2. Регулирайте сигнала чрез колелцето за регулиране на приемника (10) на високия тон.
3. Завъртете датчика на приемника (13) над повърхността, където е заробен проверяваният кабел или тръба. Приемникът издава звук, когато датчикът се намира близо до някоя от страните на проверявания кабел или тръба. Когато датчикът се намира точно над проводника или тръбата, звукът става пронизителен; това е върховият сигнал за проводника или тръбата (2–5 cm над проводника или тръбата).
4. Местете датчика на приемника по пътя на върховия сигнал, за да проследите кабела или тръбата.

Уредът е предназначен за откриване само на едножилни проводници, които не са под напрежение, или нисковолтови проводници (до 24 V), или паралелни двужилни проводници; не използвайте за многожилни проводници!

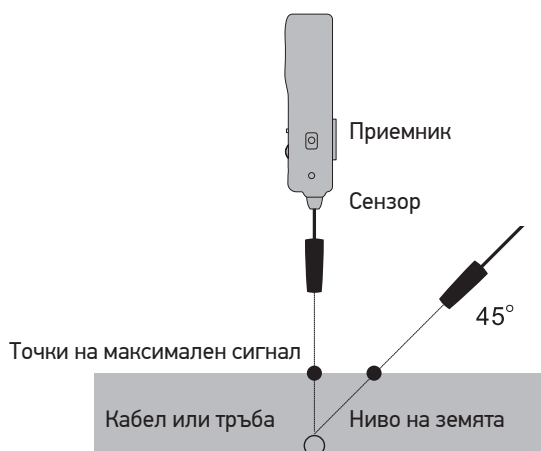
Не се свързвайте към общо заземяване, като например метални водопроводни тръби или метални опори, тъй като те могат да елиминират или изкривят отразения сигнал при откриване и проследяване на подземни проводници и тръби.

Откриване и проследяване на алармени проводници, кабели за звукови сигнали или компютърни проводници

1. Защипете червената щипка тип "крокодил" към проверявания кабел (оставете свободна черната щипка тип "крокодил").
2. Местете датчика на приемника по протежение на кабела съгласно звуковия сигнал. Колкото по-близо е устройството до обекта, толкова по-силен ще бъде сигналът.

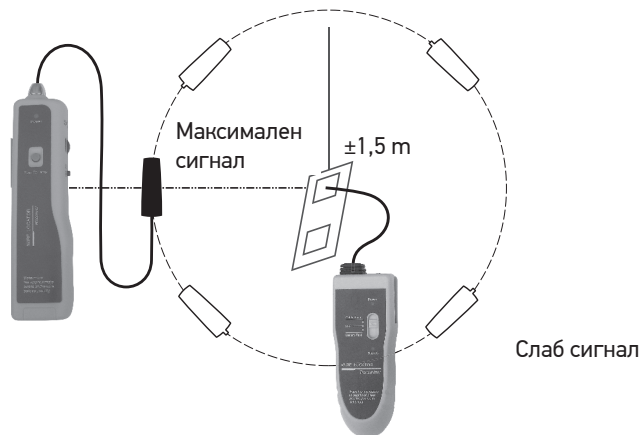
Измерване на дълбочината, на която се намира подземният проводник

1. Открийте мястото на "върховия сигнал" на подземния кабел, вижте описанието по-горе. Маркирайте земята на това място.
2. Разположете датчика на приемника под ъгъл 45° спрямо повърхността на земята и местете датчика на страни от пътя на проводника, докато откриете друга точка с върхов сигнал. Маркирайте тази точка.
3. Измерете разстоянието между тези две точки на върхов сигнал. Това разстояние е приблизителната дълбочина, на която е заробен проводникът (кабелът или тръбата).



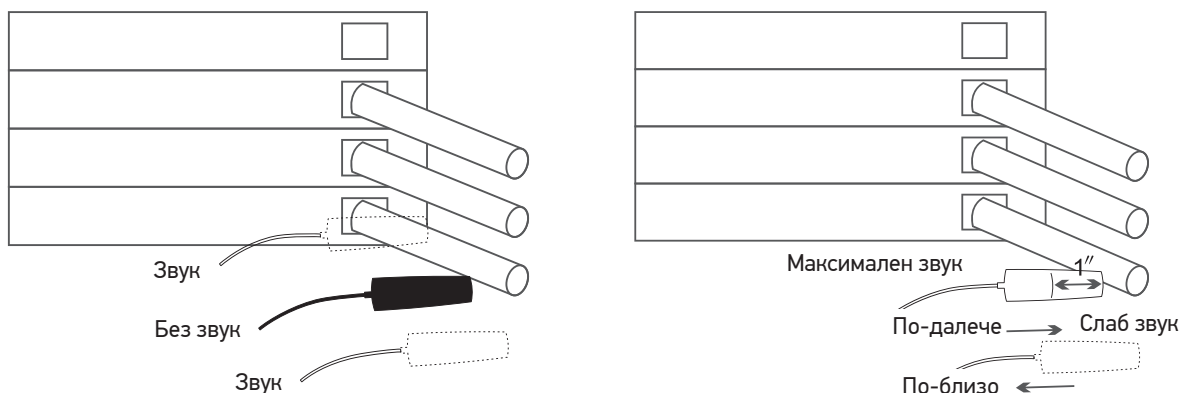
Откриване и проследяване на скрити проводници в стени

1. Защипете черната щипка тип "крокодил" към заземяващ проводник или към заземяващ прът. Защипете червената щипка тип "крокодил" към проверявания проводник.
2. Дръжте предавателя с щипките тип "крокодил" в едната ръка, а приемника – в другата ръка.
3. Поставете датчика на приемника близо до стената със скрития проводник под съответния ъгъл и на разстояние около 1,5 m от предавателя.
4. Завъртете датчика в близост до целевата повърхност по периферията, докато приемникът издаде върхов звуков сигнал. За да регистрирате кабела по-точно, намалете чувствителността. Колкото по-близо е устройството до обекта, толкова по-силен ще бъде сигналът.



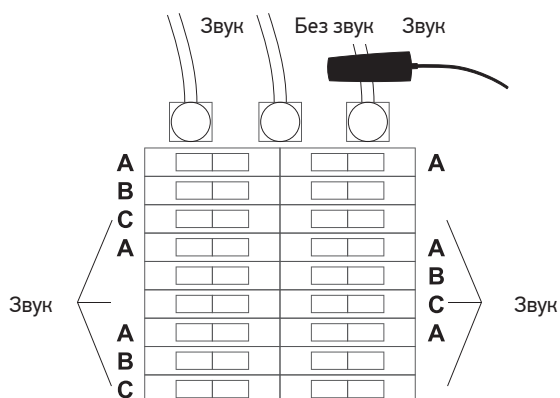
Откриване на автоматични прекъсвачи

1. Отстранете кутията на автоматичния прекъсвач, за да достигнете до проводниците.
2. Настройте приемника на силен звуков сигнал.
3. Местете датчика на приемника по протежение на всеки от проводниците на автоматичния прекъсвач. Имайте предвид, че сигналът може да бъде по-силен, ако няколко проводника са на една и съща фаза от мрежата. Когато датчикът на приемника докосне проводника на целевия прекъсвач, звукът спира (точка без звук), докато приемникът издава звук, когато датчикът е близо до някоя от страните на проверявания проводник.
4. Преместете датчика близо до страните на всеки от проводниците. Когато датчикът се намира точно над проводника, звукът става пронизителен; това е върховият сигнал за проводника (прибл. 2–5 cm над проводника). Задръжте датчика в точката с върхов сигнал и изключете проверявания автоматичен прекъсвач. Ако звуковият сигнал спре, това означава, че проверяваният автоматичен прекъсвач е търсеният автоматичен прекъсвач.



! Не изключвайте оборудване, което не трябва да се изключва.

За да проверите автоматичните прекъсвачи на такива системи, сканирайте всички фазови проводници, които влизат в проверяваната кутия с автоматични прекъсвачи. Приемникът ще издаде звук, когато датчикът се намира близо до страните на проверявания проводник; звукът ще спре, когато датчикът е директно над проверявания проводник.



Определяне на точки за пробиване на стени

1. Поставете предавателя от едната страна на стената, която трябва да се пробие, а приемника от другата страна на стената.
2. Свържете черната щипка тип "крокодил" към неутралния проводник на захранващия контакт. Защипете червената щипка тип "крокодил" към фазовия проводник на захранващия контакт.
3. Местете датчика на приемника близо до повърхността на стената и отбележете местата, където е получен сигнал (близо до очакваните точки на пробиване).
4. Ако е необходимо, проследете намиращите се в стената проводници и тръби (вижте описанието по-горе). Маркирайте точката на стената по подходящ начин.
5. За да маркирате правилната точка за пробиване, проследете точното местоположение на предавателя: навийте щипките тип "крокодил" около предавателя, защипете щипките тип "крокодил" заедно и закрепете предавателя на стената с помощта на лепяща лента. Сканирайте противоположната повърхност на стената с датчика на приемника. Върховият звуков сигнал ще посочи точното място на предавателя.



Идентифициране на захранващи контакти за специфични вериги

1. Защипете черната щипка тип "крокодил" към заземяващ проводник или към заземяващ прът. Защипете червената щипка тип "крокодил" на предавателя към проверявания проводник.
2. Местете датчика на приемника около мрежовите контакти. Ако към тази верига е свързан захранващ контакт, приемникът ще издаде звук. Ако приемникът не издаде звук, тогава захранващият контакт не е свързан към конкретната верига.

Откриване на скрити електрически контакти

За локализиране на скрит електрически контакт защипете червената щипка тип "крокодил" към проверявания проводник на автоматичния прекъсвач (оставете свободна черната щипка тип "крокодил"). Приемникът издава звук, когато датчикът се намира близо до някоя от страните на проверявания проводник. Местете датчика на приемника по протежение на проводника. Точката, в която звукът спре внезапно, е краят на проводника и позицията на захранващия контакт.

Спецификации

Типове на проверяваните проводници	само едножилни проводници или паралелни двужилни проводници
Честота на сигнала	200 kHz
Ниво на изходния сигнал	15 V, амплитуда от връх до връх
Макс. разстояние на трансмисия на сигнал	800 m
Максимална дълбочина на засичане	0,6 m
Макс. работен ток	70 mA
Измервателен диапазон	0–24 V (само за незахранени или нисковолтови проводници)
Диапазон на работната температура	–10... +60 °C (работна) –25... +70 °C (на съхранение)
Захранване	презареждаема литиева батерия 1500 mA·h, 3,7 V (2 бр.) microUSB кабел за зареждане 5 V, 1 A DC адаптер (не е включен)
Живот на батерията	предавател: 4 часа приемник: 7 часа

Производителят си запазва правото да прави промени на гамата продукти и спецификациите им без предварително уведомление.

Грижи и поддръжка

Уредът е предназначен за откриване само на едножилни проводници, които не са под напрежение, или нисковолтови проводници (до 24 V), или паралелни двужилни проводници; не използвайте за многожилни проводници! Не използвайте уреда по време на гръмотевични бури, за да избегнете удар от мълния. Не разчитайте единствено на тестера да открива обекти зад сканираните повърхности. Не се опитвайте да разглобявате устройството сами по никаква причина. За ремонти и почистване, моля, обръщайте се към местния специализиран сервизен център. Предпазвайте устройството от внезапни удари и прекомерна механична сила. Не използвайте продукта във взривоопасна среда или близо до запалими материали. Съхранявайте устройството на сухо и хладно място. Използвайте само принадлежности и резервни части за устройството, които отговарят на техническите спецификации. Винаги използвайте само препоръчаните кърпи и инструменти за почистване. Не използвайте течности на базата на етанол или ацетон. Никога не правете опит да използвате повредено устройство или устройство с повредени електрически части! Ако някоя част от устройството или батерията бъдат погълнати, незабавно потърсете медицинска помощ.

Инструкции за безопасност на батериите

Винаги купувайте батерии с правилния размер и характеристики, които са най-подходящи за предвидената употреба. Винаги сменяйте всички батерии едновременно, като внимавате да не смесите стари и нови или батерии от различен тип. Почистете контактите на батериите, както и тези на устройството, преди да поставите батериите. Уверете се, че батериите са поставени правилно по отношение на полярността (+ и -). Извадете батериите от оборудването, ако то няма да бъде използвано продължителен период от време. Извадете използваните батерии незабавно. Никога не свързвайте батерии нахъсо, тъй като това може да доведе до високи температури, теч или експлозия. Никога не загревайте батерии, опитвайки се да ги използвате допълнително време. Не разглобявайте батериите. Не забравяйте да изключите устройствата след употреба. Дръжте батериите далеч от достъпа на деца, за да избегнете риск от поглъщане, задушаване или отравяне. Изхвърляйте използваните батерии съгласно правилата в държавата Ви.

Международна гаранция от Levenhuk

Продукти Levenhuk имат **5-годишна** гаранция срещу дефекти в материалите и изработката. За всички принадлежности на Levenhuk се предоставя гаранция за липса на дефекти на материалите и изработката за период от **2 години** от датата на покупката на дребно. Levenhuk ще ремонтира или замени всеки продукт или част от продукт, за които след проверка от страна на Levenhuk се установи наличие на дефект на материалите или изработката. Задължително условие за задължението на Levenhuk да ремонтира или замени такъв продукт е той да бъде върнат на Levenhuk заедно с документ за покупка, който е задоволителен за Levenhuk. За повече информация посетете нашата уебстраница: www.levenhuk.bg/garantsiya
Ако възникнат проблеми с гаранцията или ако се нуждаете от помощ за използването на Вашия продукт, свържете се с местния представител на Levenhuk.

CZ Lokátor podzemního vedení Ermenrich Ping SM80

Před použitím tohoto výrobku si pečlivě přečtěte bezpečnostní pokyny a návod k použití. Uchovávejte mimo dosah dětí. Příklad používání pouze v souladu s pokyny uvedenými v návodu k použití.

Sada obsahuje: vysílač s krokosvorkami, přijímač, sluchátka do uší, microUSB kabel, přepravní taška, návod k použití a záruku.

Nabíjení zařízení

Vysílač i přijímač používají dobíjecí lithiové baterie. K zařízení pomocí USB konektoru připojte microUSB-kabel a DC adaptér a zapojte do sítě pro nabíjení přístroje.

Začínáme

K zapnutí vysílače přepněte třípolohový spínač (4) do horní polohy (**Cable Scan**).

K vypnutí vysílače přepněte třípolohový spínač (4) do střední polohy (**OFF**).

K testování stavu baterie přepněte třípolohový spínač (4) do dolní polohy (**Battery test**) a poté se dotkněte kontaktů baterie příslušnými krokosvorkami vysílače. Pokud je baterie v dobrém stavu, indikátor stavu (8) bude svítit zeleně. Pokud je baterie vadná, indikátor stavu (8) bude svítit červeně.

K zapnutí přijímače přepněte spínač (12) do horní polohy (**ON**).

K vypnutí přijímače přepněte spínač (12) do dolní polohy (**OFF**).

Detekce a vyhledávání podzemních kabelů a potrubí

1. Připněte černou krokosvorku vysílače k uzemňovacímu vodiči nebo k zemní tyči. Červenou krokosvorku vysílače připněte ke zkušebnímu předmětu: beznapěťovému elektrickému vodiči, stínění koaxiálního kabelu, stínění telefonního kabelu, elektrickému vodiči řídicí jednotky zavlažovacího systému, pilotnímu vodiči plynového rozvodného systému nebo kovovému potrubí, podle účelu použití.
2. Nastavte signál pomocí regulačního kolečka přijímače (10) na vysoký tón.
3. Pohybuje snímačem přijímače (13) nad povrchem, kde je zakopán zkušební kabel nebo potrubí. Přijímač vydává zvukový signál, když se snímač nachází v blízkosti libovolné strany zkušební kabelu nebo potrubí. Když se snímač nachází přímo nad tímto kabelem nebo potrubím, intenzita zvuku se zvýší; jedná se o místo špičkového signálu kabelu nebo potrubí (přibližně 2 až 5 cm nad vodičem nebo trubkou).
4. Pohybuje snímačem přijímače podél trasy špičkového signálu a trasujte dráhu tohoto kabelu nebo potrubí.

! Tento přístroj je určen pouze k detekci beznapěťových nebo nízkonapěťových (do 24 V) jednožilových vodičů nebo paralelních dvoužilových vodičů; nepoužívejte jej pro vícežilové vodiče!

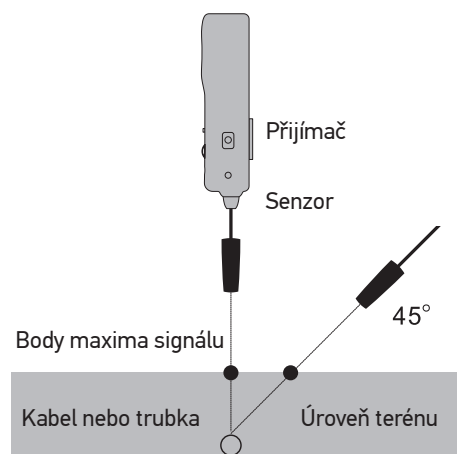
! Přístroj nepřipojujte ke společnému uzemnění, jako jsou kovové vodovodní trubky nebo kovové podpěry, protože při detekci a vyhledávání podzemních kabelů a trubek mohou tyto rušit nebo zkreslovat odražený signál.

Detekce a vyhledávání umístění alarmových kabelů, akustických kabelů nebo počítačových kabelů

1. Připněte červenou krokosvorku k testovacímu kabelu (černou krokosvorku nechte odepnutou).
2. Pohybuje snímačem přijímače po trase kabelu podle zvukového signálu. Pro přesnější detekci kabelu snižte citlivost. Čím blíže je přístroj k předmětu, tím bude signál hlasitější.

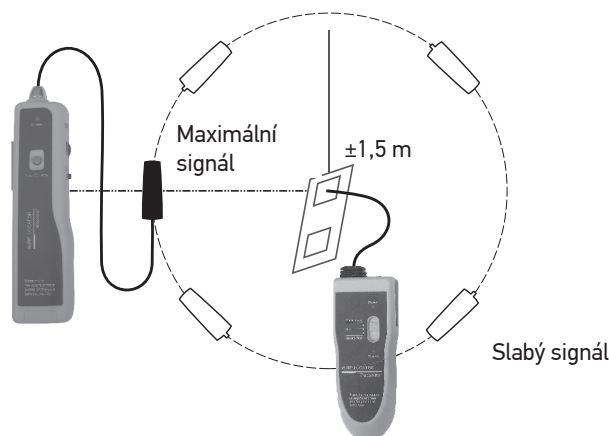
Měření hloubky umístění podzemního kabelu

1. Detekujte polohu "špičkového signálu" zakopaného kabelu, viz popis výše. Toto umístění na zemi označte.
2. Umístěte snímač přijímače pod úhlem 45° k povrchu země a pohybuje snímačem stranou od trasy kabelu, dokud nenajdete další místo špičkového signálu kabelu. Toto místo označte.
3. Změřte vzdálenost mezi těmito dvěma místy se špičkovými signály. Tato vzdálenost je přibližná hloubka, ve které je vodič (kabel nebo trubka) v zemi zakopán.



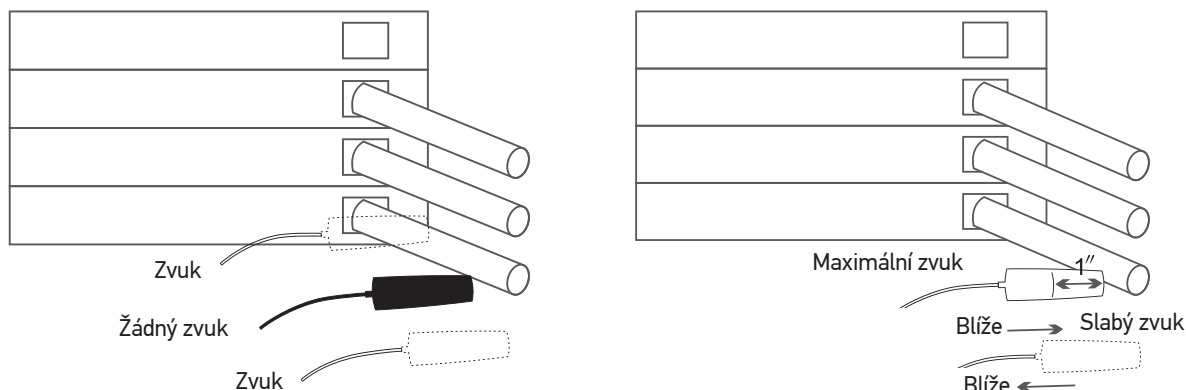
Detekce a trasování/vyhledávání skrytých vodičů uvnitř stěn

1. Připněte černou krokosvorku k uzemňovacímu vodiči nebo k zemní tyči. Červenou krokosvorku připněte k testovacímu vodiči.
2. V jedné ruce držte vysílač s krokosvorkami a v druhé ruce držte přijímač.
3. Přiložte snímač přijímače do blízkosti stěny se skrytým vodičem v odpovídajícím úhlu a ve vzdálenosti přibližně 1,5 m od vysílače.
4. Pohybujte snímačem v blízkosti cílového povrchu po obvodu, dokud přijímač nezačne vydávat zvuk špičkového signálu (začne pípat). Pro přesnější detekci kabelu snižte citlivost. Čím blíže je přístroj k předmětu, tím bude signál hlasitější.



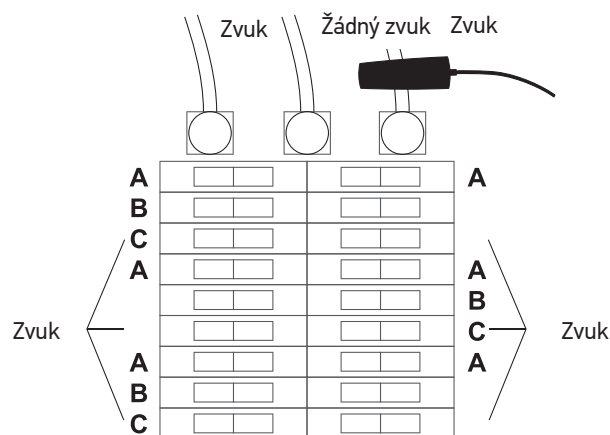
Detekce jističů

1. Demontujte rozvodnou skříňku jističů, abyste odkryli vodiče.
2. Nastavte přijímač na vysoký zvuk.
3. Pohybujte snímačem přijímače podél jednotlivých vodičů jističe. Všimněte si, že signál může být silnější, pokud je několik vodičů na stejné fázi střídavého proudu. Když se snímač přijímače dotkne vodiče cílového jističe, zvuk ustane (žádný zvuk), zatímco přijímač vydává zvuk, když se snímač nachází v blízkosti libovolné strany testovacího vodiče.
4. Pohybujte snímačem přijímače v blízkosti stran každého vodiče. Když se snímač nachází přímo nad tímto kabelem, intenzita zvuku se zvýší; jedná se o místo špičkového signálu (přibližně 2 až 5 cm nad vodičem). Podržte snímač v místě špičkového zvukového signálu a odepněte testovací jistič. Pokud zvukový signál ustane, znamená to, že testovací jistič je cílový jistič.



! Tento přístroj je určen pouze k detekci beznapěťových nebo nízkonapěťových (do 24 V) jednožilových vodičů nebo paralelních dvoužilových vodičů; nepoužívejte jej pro vícežilové vodiče!

Přístroj nepřipojujte ke společnému uzemnění, jako jsou kovové vodovodní trubky nebo kovové podpěry, protože při detekci a vyhledávání podzemních kabelů a trubek mohou tyto rušit nebo zkreslovat odražený signál.

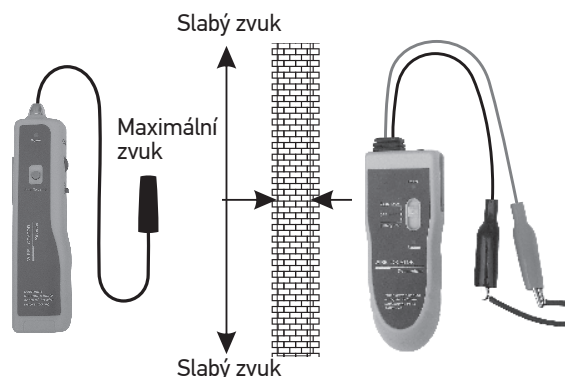


Detekce a vyhledávání umístění alarmových kabelů, akustických kabelů nebo počítačových kabelů

1. Připněte červenou krokosvorku k testovacímu kabelu (černou krokosvorku nechte odepnutou).
2. Pohybuje snímačem přijímače po trase kabelu podle zvukového signálu. Čím blíže je přístroj k předmětu, tím bude signál hlasitější.

Měření hloubky umístění podzemního kabelu

1. Detekujte polohu "špičkového signálu" zakopaného kabelu, viz popis výše. Toto umístění na zemi označte.
2. Umístěte snímač přijímače pod úhlem 45° k povrchu země a pohybuje snímačem stranou od trasy kabelu, dokud nenajdete další místo špičkového signálu kabelu. Toto místo označte.
3. Změřte vzdálenost mezi těmito dvěma místy se špičkovými signály. Tato vzdálenost je přibližná hloubka, ve které je vodič (kabel nebo trubka) v zemi zakopán. Čím blíže je přístroj k předmětu, tím bude signál hlasitější.



Identifikace elektrických zásuvek pro konkrétní obvody

1. Připněte černou krokosvorku k uzemňovacímu vodiči nebo k zemnicí tyči. Připněte červenou krokosvorku vysílače k testovacímu vodiči.
2. Pohybuje snímačem přijímače kolem elektrických zásuvek. Pokud je v tomto obvodu zapojena elektrická zásuvka, přijímač bude vydávat zvukový signál. Pokud přijímač nevysílá žádný zvukový signál, elektrická zásuvka není v daném obvodu zapojena.

Detekce skrytých elektrických zásuvek

Pokud chcete detekovat a lokalizovat skrytou elektrickou zásuvku, připněte červenou krokosvorku k testovacímu vodiči jističe (černou krokosvorku nechte odepnutou). Přijímač vydává zvukový signál, když se snímač nachází v blízkosti libovolné strany testovacího vodiče. Pohybuje snímačem přijímače podél trasy vodiče. Místo, kde zvukový signál náhle ustane, znamená konec vodiče a místo, kde je zapojena elektrická zásuvka.

Technické údaje

Typy testovacích vodičů	pouze jednožilové vodiče nebo paralelní dvoužilové vodiče
Frekvence signálu	200 kHz
Úroveň výstupního signálu	15 V, amplituda špička-špička
Maximální vzdálenost přenosu signálu	800 m
Max. hloubka detekce	0,6 m
Max. provozní proud	70 mA
Rozsah měření	0–24 V (pouze pro beznapěťové nebo nízkonapěťové vodiče)
Rozsah provozní teploty	–10... +60 °C (provozní) –25... +70 °C (skladovací)
Napájení	dobíjecí lithiová baterie 1500 mA-h, 3,7 V (2 ks.) nabíjecí microUSB kabel stejnoseměrný adaptér 5 V, 1 A (není součástí dodávky)
Životnost baterií	vysílač: 4 hod. přijímač: 7 hod.

Výrobce si vyhrazuje právo bez předchozího upozornění měnit sortiment a specifikace výrobků.

Péče a údržba

Tento přístroj je určen pouze k detekci beznapěťových nebo nízkonapěťových (do 24 V) jednožilových vodičů nebo paralelních dvoužilových vodičů; nepoužívejte jej pro vícežilové vodiče! Zařízení nepoužívejte za bouřky, abyste předešli úderu blesku. Při vyhledávání předmětů za skenovanými povrchy nespolehejte výhradně na tester. Z žádného důvodu se nepokoušejte přístroj rozebírat. S opravami veškerého druhu se obraťte na své místní specializované servisní středisko. Přístroj chraňte před prudkými nárazy a nadměrným mechanickým namáháním. Výrobek nepoužívejte ve výbušném prostředí nebo v blízkosti hořlavých materiálů. Přístroj ukládejte na suchém, chladném místě. Pro toto zařízení používejte pouze příslušenství a náhradní díly, které splňují technické specifikace. K čištění vždy používejte pouze doporučené čisticí utěrky a nástroje. Nepoužívejte tekutiny na bázi etanolu nebo acetonu. Nikdy se nepokoušejte provozovat poškozené zařízení nebo zařízení s poškozenými elektrickými díly! Pokud dojde k požití části zařízení nebo baterie, okamžitě vyhledejte lékařskou pomoc.

Bezpečnostní pokyny týkající se baterií

Vždy nakupujte baterie správné velikosti a typu, které jsou nejvhodnější pro zamýšlený účel. Při výměně vždy nahraďte celou sadu baterií a dbejte na to, abyste nemíchali staré a nové baterie, případně baterie různých typů. Před instalací baterií vyčistěte kontakty na baterii i na přístroji. Ujistěte se, zda jsou baterie instalovány ve správné polaritě (+ resp. -). V případě, že zařízení nebudete delší dobu používat, vyjměte z něj baterie. Použité baterie včas vyměňujte. Baterie nikdy nezkratujte, mohlo by to vést ke zvýšení teploty, úniku obsahu baterie nebo k explozi. Baterie se nikdy nepokoušejte oživit zahříváním. Nepokoušejte se rozebírat baterie. Po použití nezapomeňte přístroj vypnout. Baterie uchovávejte mimo dosah dětí, abyste předešli riziku spolknutí, vdechnutí nebo otravy. S použitými bateriemi nakládejte v souladu s vašimi vnitrostátními předpisy.

Mezinárodní záruka Levenhuk

Na výrobky Levenhuk je poskytována **5letá** záruka na vady materiálu a provedení. Na veškeré příslušenství značky Levenhuk se poskytuje záruka, že po dobu **2 let** od data zakoupení v maloobchodní prodejně bude bez vad materiálu a provedení. Na veškeré příslušenství značky Levenhuk se poskytuje záruka toho, že je dodáváno bez jakýchkoli vad materiálu a provedení, a to po dobu dvou let od data zakoupení v maloobchodní prodejně. Tato záruka vám v případě splnění všech záručních podmínek dává nárok na bezplatnou opravu nebo výměnu výrobku značky Levenhuk v libovolné zemi, v níž se nachází pobočka společnosti Levenhuk.

Další informace – navštivte naše webové stránky: www.levenhuk.cz/zaruka

V případě problémů s uplatněním záruky, nebo pokud budete potřebovat pomoc při používání svého výrobku, obraťte se na místní pobočku společnosti Levenhuk.

DE Ermenrich Ping SM80 Ortungsgerät für unterirdische Drähte

Lesen Sie bitte die Sicherheitsanleitungen und die Bedienungsanleitung sorgfältig durch, bevor Sie dieses Gerät verwenden. Halten Sie es von Kindern fern. Verwenden Sie das Gerät nur wie in der Bedienungsanleitung beschrieben.

Das Set enthält: Sender mit Krokodilklemmen, Empfänger, Ohrhörer, Micro-USB-Kabel, Tragetasche, Bedienungsanleitung und Garantie.

Laden des Geräts

Der Sender und der Empfänger verwenden wiederaufladbare, integrierte Lithium-Akkus. Verbinden Sie das Micro-USB-Kabel mit dem Gerät und dem Gleichstromadapter über einen USB-Stecker und schließen Sie es an das Wechselstromnetz an, um das Gerät aufzuladen.

Erste Schritte

Um den Sender einzuschalten, schieben Sie den Dreistellungsschalter (4) in die obere Position (**Cable Scan**).

Um den Sender auszuschalten, schieben Sie den Dreistellungsschalter (4) in die mittlere Position (**OFF**).

Um den Akkuzustand zu testen, schieben Sie den Dreistellungsschalter (4) in die untere Position (**Battery test**) und berühren dann die Batteriekontakte mit den entsprechenden Krokodilklemmen des Senders. Wenn der Akku in gutem Zustand ist, leuchtet die Statusanzeige (8) grün. Wenn der Akku defekt ist, leuchtet die Statusanzeige (8) rot.

Um den Empfänger einzuschalten, schieben Sie den Netzschalter (12) in die obere Position (**ON**).

Um den Empfänger auszuschalten, schieben Sie den Netzschalter (12) in die untere Position (**OFF**).

Erkennung und Verfolgung von unterirdischen Leitungen und Rohren

1. Befestigen Sie die schwarze Krokodilklemme des Senders an einem Erdungskabel oder einem Erdungsstab. Befestigen Sie die rote Krokodilklemme des Senders an einem Prüfgegenstand: stromloses Elektrokabel, Abschirmung des Koaxialkabels, Abschirmung des Telefonkabels, Elektrokabel der Steuerung des Bewässerungssystems, Steuerkabel des Gasversorgungssystems oder Metallrohr, je nach Verwendungszweck.
2. Regulieren Sie das Signal mit dem Stellrad des Empfängers (10) auf den hohen Ton.
3. Schwenken Sie den Sensor des Empfängers (13) über die Oberfläche, wo das Prüfkabel oder -rohr verlegt ist. Der Empfänger gibt einen Ton ab, wenn sich der Sensor in der Nähe einer Seite des Prüfkabels oder -rohrs befindet. Wenn sich der Sensor direkt über dem Kabel oder Rohr befindet, wird der Ton hoch; Dies ist der Spitzensignalfunkt des Kabels oder Rohrs (ca. 2–5 cm über dem Kabel oder Rohr).
4. Bewegen Sie den Sensor des Empfängers entlang des Spitzensignalfahrs, um das Kabel oder Rohr zu verfolgen.

Das Gerät ist nur für die Erkennung von einadrigen Leitungen im spannungslosen Zustand oder mit niedriger Spannung (bis zu 24 V) oder parallelen zweiadrigen Leitungen vorgesehen; Nicht für mehradrige Kabel verwenden!

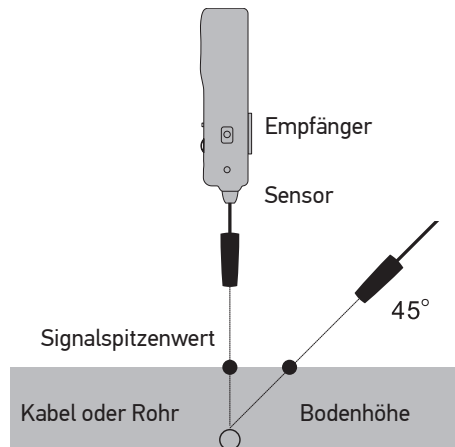
Schließen Sie das Gerät nicht an eine gemeinsame Erdung an, beispielsweise an Wasserversorgungsrohre aus Metall oder an Metallstützen, da diese das reflektierte Signal bei der Erkennung und Verfolgung von unterirdischen Kabeln und Rohren aufheben oder verzerren können.

Erkennung und Verfolgung von Alarmkabeln, Akustikkabeln oder Computerkabeln

1. Befestigen Sie die rote Krokodilklemme am Prüfkabel (lassen Sie die schwarze Krokodilklemme unbefestigt).
2. Bewegen Sie den Sensor des Empfängers entsprechend dem Tonsignal entlang der Kabelstrecke. Je näher das Gerät am Objekt ist, desto lauter ist das Signal.

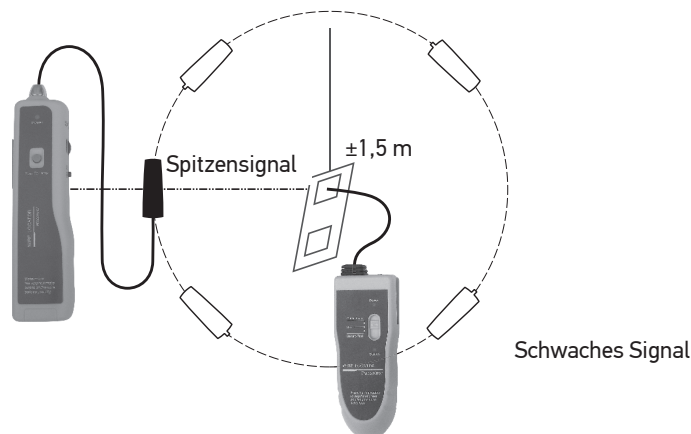
Messung der Tiefe der unterirdischen Kabelposition

1. Ermitteln Sie die "Spitzensignal"-Position des vergrabenen Kabels, siehe Beschreibung oben. Markieren Sie den Boden an dieser Stelle.
2. Platzieren Sie den Sensor des Empfängers im 45°-Winkel zur Bodenoberfläche und bewegen Sie den Sensor vom Kabelweg weg, bis ein weiterer Spitzensignalspunkt des Kabels gefunden wird. Markieren Sie diesen Punkt.
3. Messen Sie den Abstand zwischen diesen beiden Spitzensignalspunkten. Dieser Abstand ist die ungefähre Tiefe, in der der Draht (Kabel oder Rohr) vergraben ist.



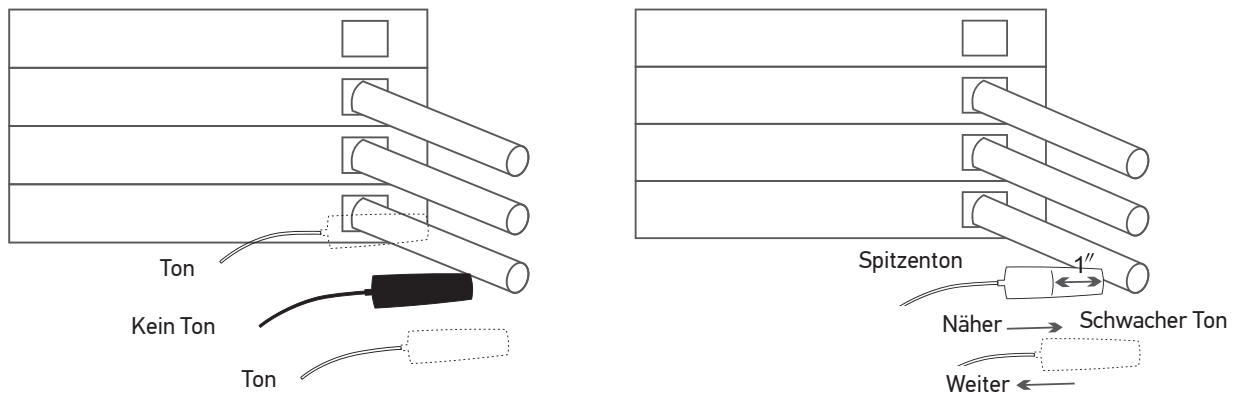
Erkennung und Verfolgung versteckter Kabel innerhalb der Wände

1. Befestigen Sie die schwarze Krokodilklemme an einem Erdungskabel oder einem Erdungsstab. Befestigen Sie die rote Krokodilklemme am Prüfkabel.
2. Halten Sie den Sender mit den Krokodilklemmen in einer Hand und den Empfänger in der anderen Hand.
3. Platzieren Sie den Sensor des Empfängers in der Nähe der Wand mit dem versteckten Kabel in einem entsprechenden Winkel und in einem Abstand von etwa 1,5 m vom Sender.
4. Schwenken Sie den Sensor in der Nähe der Zieloberfläche entlang des Umfangs, bis der Empfänger einen hohen Piepton ausgibt. Um das Kabel präziser zu erkennen, senken Sie die Empfindlichkeit. Je näher das Gerät am Objekt ist, desto lauter ist das Signal.



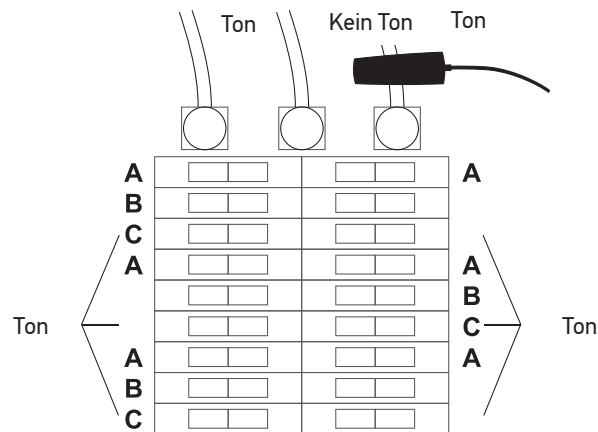
Erkennung von Schutzschaltern

1. Entfernen Sie den Schutzschalterkasten, um die Kabel freizulegen.
2. Passen Sie den Empfänger auf einen hohen Ton an.
3. Bewegen Sie den Sensor des Empfängers entlang jedes Kabels eines Schutzschalters. Beachten Sie, dass das Signal möglicherweise stärker ist, wenn sich mehrere Kabel in derselben Wechselstromphase befinden. Wenn der Sensor des Empfängers das Kabel des Zielschutzschalters berührt, stoppt der Ton (kein Tonpunkt), während der Empfänger den Ton aussendet, wenn sich der Sensor in der Nähe einer Seite des Testkabels befindet.
4. Bewegen Sie den Sensor des Empfängers in die Nähe der Seiten jedes Kabels. Wenn sich der Sensor direkt über dem Kabel befindet, wird der Ton hoch; Dies ist der Spitzensignalspunkt des Kabels (ca. 2–5 cm über dem Kabel). Halten Sie den Sensor am höchsten Tonpunkt und schalten Sie den Prüfschutzschalter aus. Wenn der Ton verstummt, bedeutet dies, dass der Prüfschutzschalter der Zielschutzschalter ist.



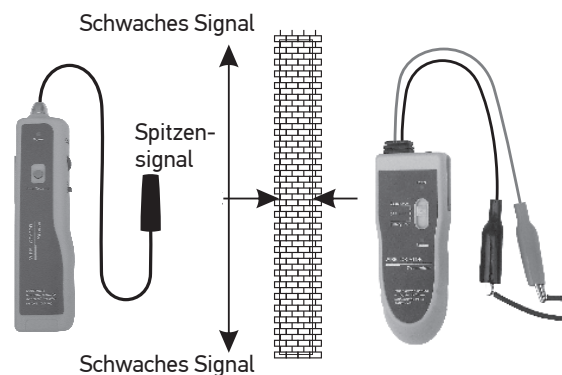
Schalten Sie Geräte nicht aus, die nicht unterbrochen werden dürfen.

Um die Schutzschalter solcher Systeme zu testen, scannen Sie alle Phasendrähte, die in den Prüfschutzschalterkasten eintreten. Der Empfänger gibt den Ton ab, wenn sich der Sensor in der Nähe der Seiten des Prüfkabels befindet; Der Ton hört auf, wenn sich der Sensor direkt über dem Testkabel befindet.



Ortung für Wandbohrungen

1. Platzieren Sie den Sender auf einer Seite der zu bohrenden Wand und den Empfänger auf der anderen Seite der Wand.
2. Verbinden Sie die schwarze Krokodilklemme mit einem Neutralleiter der Steckdose. Befestigen Sie die rote Krokodilklemme am Phasenleiter der Steckdose.
3. Bewegen Sie den Sensor des Empfängers in die Nähe der Wandoberfläche und markieren Sie die Stellen, an denen ein Signal empfangen wurde (in der Nähe der erwarteten Bohrpunkte).
4. Verfolgen Sie ggf. die vergrabenen Drähte oder Rohre (siehe Beschreibung oben). Markieren Sie den entsprechenden Punkt an der Wand.
5. Um einen genauen Punkt zum Bohren zu markieren, verfolgen Sie den genauen Standort des Senders: Wickeln Sie die Krokodilklemmen um den Sender, klemmen Sie die Krokodilklemmen zusammen und befestigen Sie den Sender mit Klebeband an der Wand. Scannen Sie mit dem Sensor des Empfängers die gegenüberliegende Wandfläche ab. Das Spitzentonsignal zeigt den genauen Standort des Senders an.



Identifizierung von Steckdosen für bestimmte Stromkreise

1. Befestigen Sie die schwarze Krokodilklemme an einem Erdungskabel oder einem Erdungsstab. Befestigen Sie die rote Krokodilklemme des Senders am Prüfkabel.
2. Bewegen Sie den Sensor des Empfängers um die Steckdosen herum. Wenn eine Steckdose an diesen Stromkreis angeschlossen ist, gibt der Empfänger einen Ton aus. Wenn der Empfänger keinen Ton ausgibt, ist die Steckdose nicht an den entsprechenden Stromkreis angeschlossen.

Erkennung versteckter Steckdosen

Um eine versteckte Steckdose zu erkennen und zu lokalisieren, klemmen Sie die rote Krokodilklemme an den Prüfkabel des Schutzschalters (lassen Sie die schwarze Krokodilklemme unbefestigt). Der Empfänger gibt einen Ton ab, wenn sich der Sensor in der Nähe einer Seite des Prüfkabels befindet. Bewegen Sie den Sensor des Empfängers entlang des Kabelpfads. Der Punkt, an dem der Ton plötzlich aufhört, ist das Ende des Kabels und die Position der Steckdose.

Technische Daten

Arten von Prüfkabeln	nur einadrige Kabel oder parallele zweiadrige Kabel
Signalfrequenz	200 kHz
Ausgangssignalpegel	15 V, Spitze-zu-Spitze-Amplitude
Maximale Signalübertragungsdistanz	800 m
Maximale Erkennungstiefe	0,6 m
Max. Betriebsstrom	70 mA
Messbereich	0–24 V (nur für stromlose oder Niederspannungsdrähte)
Betriebstemperaturbereich	–10... +60 °C (Betrieb) –25... +70 °C (Lagerung)
Stromversorgung	1500 mA·h 3,7 V Lithium-Akku (2 Stk.) Micro-USB-Kabel zum Aufladen 5 V, 1 A Netzteil (nicht enthalten)
Batteriebetriebszeit	Sender: 4 Std. Empfänger: 7 Std.

Der Hersteller behält sich das Recht vor, ohne Vorankündigung Änderungen an der Produktpalette und den technischen Daten vorzunehmen.

Pflege und Wartung

Das Gerät ist nur für die Erkennung von einadrigen Leitungen im spannungslosen Zustand oder mit niedriger Spannung (bis zu 24 V) oder parallelen zweiadrigen Leitungen vorgesehen; Nicht für mehradrige Kabel verwenden! Verwenden Sie das Gerät nicht während eines Gewitters, um Blitzeinschläge zu vermeiden. Verlassen Sie sich nicht ausschließlich auf den Tester, um Gegenstände hinter gescannten Oberflächen zu lokalisieren. Versuchen Sie nicht, das Instrument aus irgendwelchem Grund selbst zu zerlegen. Wenden Sie sich für Reparaturen oder zur Reinigung an ein spezialisiertes Servicecenter vor Ort. Schützen Sie das Instrument vor plötzlichen Stößen und übermäßiger mechanischer Krafteinwirkung. Verwenden Sie das Gerät nicht in einer explosionsgefährdeten Umgebung oder in der Nähe von entflammaren Materialien. Lagern Sie das Instrument an einem trockenen, kühlen Ort. Verwenden Sie nur Zubehör und Ersatzteile für dieses Gerät, die den technischen Spezifikationen entsprechen. Verwenden Sie für die Optik immer nur die empfohlenen Reinigungstücher und Reinigungswerkzeuge. Verwenden Sie keine Flüssigkeiten auf Ethanol- oder Acetonbasis. Versuchen Sie niemals, ein beschädigtes Gerät oder ein Gerät mit beschädigten elektrischen Teilen in Betrieb zu nehmen! Wenn ein Teil des Geräts oder des Akkus verschluckt wird, suchen Sie sofort einen Arzt auf.

Sicherheitshinweise zum Umgang mit Batterien

Immer die richtige, für den beabsichtigten Einsatz am besten geeignete Batteriegröße und -art erwerben. Stets alle Batterien gleichzeitig ersetzen. Alte und neue Batterien oder Batterien verschiedenen Typs nicht mischen. Batteriekontakte und Kontakte am Instrument vor Installation der Batterien reinigen. Beim Einlegen der Batterien auf korrekte Polung (+ und –) achten. Batterien entnehmen, wenn das Instrument für einen längeren Zeitraum nicht benutzt werden soll. Verbrauchte Batterien umgehend entnehmen. Batterien nicht kurzschließen, um Hitzeentwicklung, Auslaufen oder Explosionen zu vermeiden. Batterien dürfen nicht zum Wiederbeleben erwärmt werden. Batterien nicht öffnen. Instrumente nach Verwendung ausschalten. Batterien für Kinder unzugänglich aufbewahren, um Verschlucken, Ersticken und Vergiftungen zu vermeiden. Entsorgen Sie leere Batterien gemäß den einschlägigen Vorschriften.

Levenhuk internationale Garantie

Produkte von Levenhuk haben eine **5-jährige** Garantie auf Material- und Verarbeitungsfehler. Für sämtliches Levenhuk-Zubehör gilt auch eine **2-jährige** Garantie ab Kaufdatum im Einzelhandel auf Material- und Verarbeitungsfehler. Produkte oder Teile davon, bei denen im Rahmen einer Prüfung durch Levenhuk ein Material- oder Herstellungsfehler festgestellt wird, werden von Levenhuk repariert oder ausgetauscht. Voraussetzung für die Verpflichtung von Levenhuk zu Reparatur oder Austausch eines Produkts ist, dass dieses zusammen mit einem für Levenhuk ausreichenden Kaufbeleg an Levenhuk zurückgesendet wird.

Weitere Einzelheiten entnehmen Sie bitte unserer Website: www.levenhuk.de/garantie

Bei Problemen mit der Garantie, oder wenn Sie Unterstützung bei der Verwendung Ihres Produkts benötigen, wenden Sie sich an die lokale Levenhuk-Niederlassung.

ES Localizador de cables subterráneos Ermenrich Ping SM80

Lea atentamente las instrucciones de seguridad y la guía del usuario antes de utilizar este producto. Mantener fuera del alcance de los niños. Use el dispositivo solo como se especifica en la guía del usuario.

El kit incluye: transmisor con pinzas dentadas, receptor, auriculares, cable microUSB, bolsa de transporte, guía del usuario y garantía.

Carga del dispositivo

El transmisor y el receptor usan pilas de litio recargables. Conecte el cable microUSB al dispositivo y el adaptador de CC a través de un conector USB y conéctelo a la fuente de alimentación de CA para cargar el dispositivo.

Primeros pasos

Para encender el transmisor, mueva el interruptor de tres posiciones (4) a la posición superior (**Cable Scan**).

Para apagar el transmisor, mueva el interruptor de tres posiciones (4) a la posición media (**OFF**).

Para probar el estado de la pila, mueva el interruptor de tres posiciones (4) a la posición inferior (**Battery Test**) y luego conecte los contactos de la pila con las pinzas dentadas correspondientes del transmisor. Si la pila está en buenas condiciones, el indicador de estado (8) se iluminará en verde. Si la pila es defectuosa, el indicador de estado (8) se iluminará en rojo.

Para encender el receptor, mueva el interruptor de encendido/apagado (12) a la posición superior (**ON**).

Para apagar el receptor, mueva el interruptor de encendido/apagado (12) a la posición inferior (**OFF**).

Detección y rastreo de cables y tuberías subterráneas

1. Conecte la pinza dentada negra del transmisor a un cable de conexión a tierra o varilla de conexión a tierra. Conecte la pinza dentada roja del transmisor a un objeto de prueba: cable eléctrico sin voltaje, blindaje de cable coaxial, blindaje de cable telefónico, cable eléctrico del controlador del sistema de riego, cable piloto del sistema de suministro de gas o tubería metálica, de acuerdo con la finalidad de la prueba.
2. Ajuste la señal mediante la rueda de ajuste del receptor (10) al tono alto.
3. Desplace el sensor del receptor (13) por encima de la superficie donde está enterrado el cable de prueba o tubería. El receptor emite un sonido cuando el sensor está cerca de cualquiera de los dos lados del cable de prueba o tubería. Cuando el sensor está directamente encima del cable o tubería, el sonido se vuelve agudo; este es el punto de señal máxima del cable o tubería (situado aproximadamente a una distancia de 2 a 5 cm por encima del cable o tubería).
4. Mueva el sensor del receptor a lo largo del recorrido de señal máxima para rastrear el cable o tubería.

El dispositivo está diseñado para detectar únicamente cables unipolares sin voltaje o de bajo voltaje (hasta 24 V) o cables bipolares paralelos; ¡no lo utilice para cables multipolares!

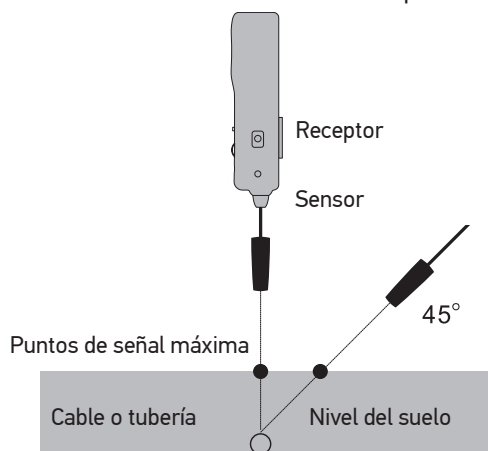
No haga una conexión a tierra utilizando elementos habituales tales como tuberías metálicas de suministro de agua o soportes metálicos, pues pueden cancelar o distorsionar la señal reflejada a la hora de detectar y rastrear cables y tuberías subterráneas.

Detección y rastreo de cables de alarma, cables acústicos o cables de ordenador

1. Conecte la pinza dentada roja al cable de prueba (deje la pinza dentada negra sin conectar).
2. Mueva el sensor del receptor a lo largo del recorrido del cable de acuerdo con la señal sonora. Cuanto más cerca esté el instrumento respecto del objeto, más intensa será la señal.

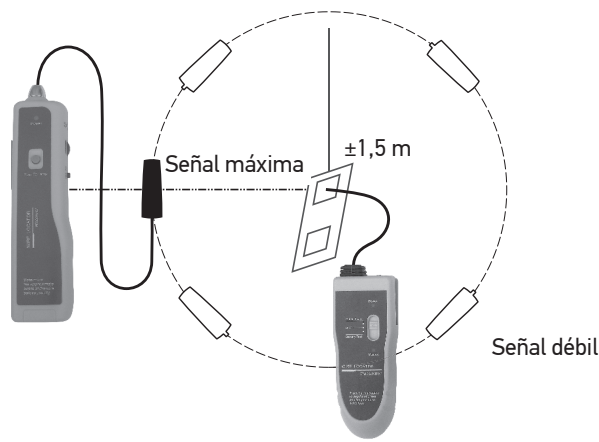
Medición de la profundidad a la que se encuentra el cable subterráneo

1. Determine el punto de "señal máxima" del cable enterrado; consulte la descripción anterior. Marque este punto en el terreno.
2. Coloque el sensor del receptor a con una inclinación de 45° con respecto a la superficie del suelo y aleje el sensor del recorrido del cable hasta encontrar otro punto de señal máxima del cable. Marque este punto.
3. Mida la distancia entre esos dos puntos de señal máxima. Esta distancia es la profundidad aproximada a la que está enterrado el cable o tubería.



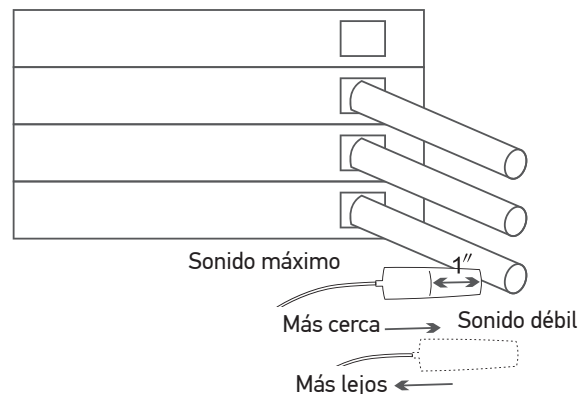
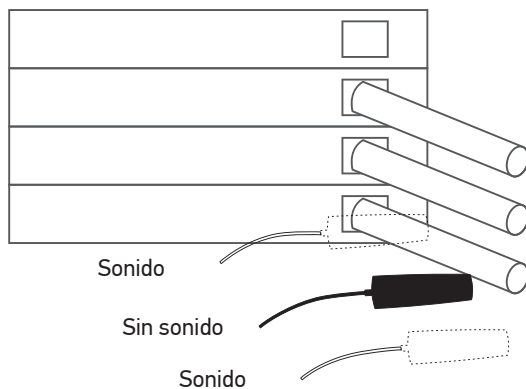
Detección y rastreo de cables ocultos dentro de las paredes

1. Conecte la pinza dentada negra a un cable de conexión a tierra o a una varilla de conexión a tierra. Conecte la pinza dentada roja al cable de prueba.
2. Sostenga el transmisor con las pinzas dentadas en una mano y sostenga el receptor en la otra mano.
3. Coloque el sensor del receptor cerca de la pared donde reside el cable oculto, formando el ángulo correspondiente y a una distancia aproximada de 1,5 metros con respecto al transmisor.
4. Desplace el sensor cerca de la superficie sometida a prueba describiendo una circunferencia hasta que el receptor emita un pitido máximo. Para detectar el cable con mayor precisión, reduzca la sensibilidad. Cuanto más cerca esté el instrumento respecto del objeto, más intensa será la señal.



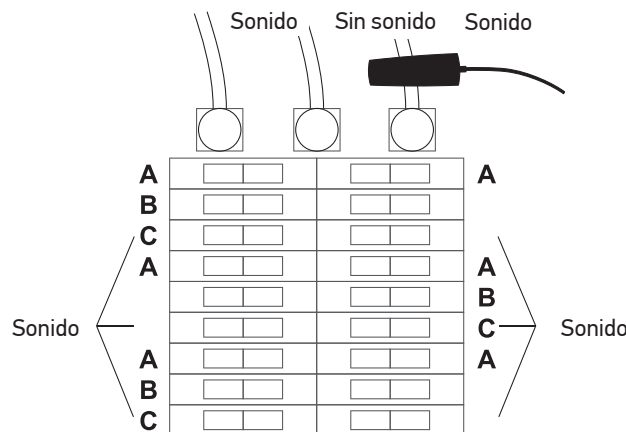
Detección de disyuntores

1. Retire la caja del disyuntor para descubrir los cables.
2. Ajuste el receptor a un sonido alto.
3. Desplace el sensor del receptor a lo largo de cada cable del disyuntor. Observe que la señal puede ser más fuerte si algunos cables están en la misma fase de CA. Cuando el sensor del receptor toca el cable del disyuntor, el sonido se detiene (sin punto de sonido), mientras que el receptor emite el sonido cuando el sensor está cerca de cualquiera de los dos lados del cable de prueba.
4. Desplace el sensor del receptor cerca de los lados de cada cable. Cuando el sensor está directamente encima del cable, el sonido se vuelve agudo; este es el punto de señal máxima del cable (situado aproximadamente a una distancia de 2 a 5 cm por encima del cable). Sostenga el sensor en el punto de sonido máximo y apague el disyuntor de prueba. Si la señal sonora se detiene, significa que el disyuntor de prueba es el disyuntor objetivo.



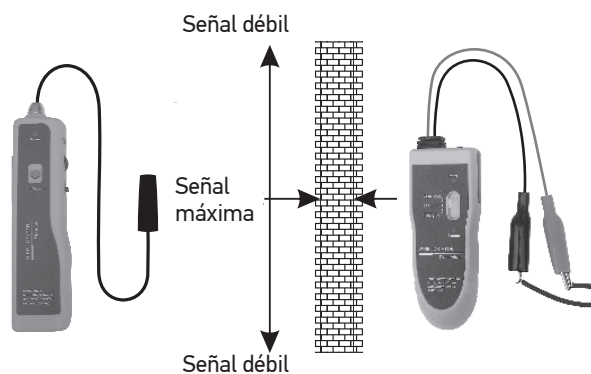
! No apague el equipo que no deba ser interrumpido.

Para probar los disyuntores de dichos sistemas, explore todos los cables de fase que entren en la caja de disyuntores de prueba. El receptor emitirá un sonido cuando el sensor esté cerca de los lados del cable de prueba; el sonido se detendrá cuando el sensor esté directamente encima del cable de prueba.



Localización para perforar paredes

1. Coloque el transmisor en un lado de la pared a perforar y coloque el receptor en el otro lado de la pared.
2. Conecte la pinza dentada negra a un cable neutro de la toma de corriente. Conecte la pinza dentada roja al cable de fase de la toma de corriente.
3. Mueva el sensor del receptor cerca de la superficie de la pared y marque los lugares donde se haya recibido alguna señal (cerca de los puntos de perforación previstos).
4. Rastree los cables o tuberías ocultos, si es necesario (consulte la descripción anterior). Marque el punto en la pared según corresponda.
5. Para marcar un punto exacto para perforar, rastree la posición exacta del transmisor: enrolle las pinzas dentadas alrededor del transmisor, conecte entre sí las pinzas dentadas y fije el transmisor en la pared con cinta adhesiva. Explore la superficie opuesta de la pared con el sensor del receptor. La señal sonora máxima indicará la posición exacta del transmisor.



Identificación de tomas de corriente para circuitos determinados

1. Conecte la pinza dentada negra a un cable de conexión a tierra o a una varilla de conexión a tierra. Conecte la pinza dentada roja del transmisor al cable de prueba.
2. Mueva el sensor del receptor alrededor de las tomas de corriente. Si una toma de corriente está conectada a este circuito, el receptor emitirá un sonido. Si el receptor no emite sonido, la toma de corriente no está conectada a ese circuito determinado.

Detección de tomas de corriente ocultas

Para detectar y localizar una toma corriente oculta, conecte la pinza dentada roja al cable de prueba del disyuntor (deje la pinza dentada negra sin conectar). El receptor emite un sonido cuando el sensor está cerca de cualquiera de los dos lados del cable de prueba. Mueva el sensor del receptor a lo largo del recorrido del cable. El punto donde el sonido se detenga repentinamente es el extremo del cable y la posición de la toma de corriente.

Especificaciones

Tipos de cables de prueba	sólo se admiten cables unipolares o cables bipolares paralelos
Frecuencia de la señal	200 kHz
Nivel de señal de salida	15 V, amplitud de pico a pico
Distancia máxima de transmisión de la señal	800 m
Profundidad de detección máxima	0,6 m
Corriente máxima de trabajo	70 mA
Rango de medición	0–24 V (solo para cables no energizados o de bajo voltaje)
Intervalo de temperatura de funcionamiento	–10... +60 °C (en funcionamiento) –25... +70 °C (almacenamiento)
Fuente de alimentación	pila de litio recargable de 1500 mA·h y 3,7 V (2 unidades) cable microUSB para cargar adaptador de CC 5 V, 1 A (no incluido)
Duración de las pilas	transmisor: 4 horas receptor: 7 horas

El fabricante se reserva el derecho de realizar cambios en la gama de productos y en las especificaciones sin previo aviso.

Cuidado y mantenimiento

El dispositivo está diseñado para detectar únicamente cables unipolares sin voltaje o de bajo voltaje (hasta 24 V) o cables bipolares paralelos; ¡no lo utilice para cables multipolares! No utilice el dispositivo durante tormentas eléctricas para evitar la caída de rayos. No confíe exclusivamente en el dispositivo para localizar elementos detrás de las superficies exploradas. No intente desmontar el instrumento usted mismo bajo ningún concepto. Si necesita repararlo o limpiarlo, contacte con el servicio técnico especializado que corresponda a su zona. Proteja el instrumento de impactos súbitos y de fuerza mecánica excesiva. No utilice el producto en un entorno explosivo o cerca de materiales inflamables. Guarde el instrumento en un lugar seco y fresco. Utilice únicamente accesorios y repuestos para este dispositivo que cumplan con las especificaciones técnicas. Utilice siempre únicamente las toallitas y las herramientas de limpieza recomendadas. No utilice ningún líquido a base de etanol o acetona. ¡No intente nunca utilizar un dispositivo dañado o un dispositivo con componentes eléctricos dañados! En caso de ingestión de componentes del dispositivo o de la pila, busque asistencia médica de inmediato.

Instrucciones de seguridad para las pilas

Compre siempre las pilas del tamaño y grado indicado para el uso previsto. Reemplace siempre todas las pilas al mismo tiempo. No mezcle pilas viejas y nuevas, ni pilas de diferentes tipos. Limpie los contactos de las pilas y del instrumento antes de instalarlas. Asegúrese de instalar las pilas correctamente según su polaridad (+ y –). Quite las pilas si no va a utilizar el instrumento durante un periodo largo de tiempo. Retire lo antes posible las pilas agotadas. No cortocircuite nunca las pilas ya que podría aumentar su temperatura y podría provocar fugas o una explosión. Nunca caliente las pilas para intentar reavivarlas. No intente desmontar las pilas. Recuerde apagar el instrumento después de usarlo. Mantenga las pilas fuera del alcance de los niños para eliminar el riesgo de ingestión, asfixia o envenenamiento. Deseche las pilas usadas tal como lo indiquen las leyes de su país.

Garantía internacional Levenhuk

Los productos de Levenhuk tienen una garantía de **5 años** contra defectos en materiales y mano de obra. Todos los accesorios Levenhuk están garantizados contra defectos de materiales y de mano de obra durante **2 años** a partir de la fecha de compra. Levenhuk reparará o reemplazará cualquier producto o pieza que, una vez inspeccionada por Levenhuk, se determine que tiene defectos de materiales o de mano de obra. Para que Levenhuk pueda reparar o reemplazar estos productos, deben devolverse a Levenhuk junto con una prueba de compra que Levenhuk considere satisfactoria.

Para más detalles visite nuestra página web: www.levenhuk.es/garantia

En caso de problemas con la garantía o si necesita ayuda en el uso de su producto, contacte con su oficina de Levenhuk más cercana.

HU Ermenrich Ping SM80 rejtett vezeték kereső

A termék használata előtt figyelmesen olvassa végig a biztonsági utasításokat, valamint a használati útmutatót. Tartsa gyermekektől elzárva. Kizárólag a használati útmutatóban leírtak szerint használja az eszközt.

A készlet tartalma: krokodilcsipeszekkel adóegység, vevőegység, fülhallgató, microUSB-kábel, hordtáska, használati útmutató és jótállás.

A készülék töltése

Az adó- és a vevőegység beépített újratölthető lítium akkumulátort használ. A készülék töltéséhez csatlakoztassa a tápkábelt az eszközhöz és a DC adapterhez az USB csatlakozó segítségével, majd csatlakoztassa az AC tápforráshoz.

Első lépések

Az adóegység bekapcsolásához a háromállású kapcsolót (4) állítsa a felső helyzetbe (**Cable Scan**).

Az adóegység kikapcsolásához a háromállású kapcsolót (4) állítsa a középső helyzetbe (**OFF**).

Az akkumulátor állapotának teszteléséhez csúsztassa a háromállású kapcsolót (4) az alsó helyzetbe (**Battery test**), majd érintse össze az akkumulátor érintkezőit az adóegység megfelelő krokodilcsipeszével. Ha az akkumulátor állapota jó, az állapotjelző (8) zölden világít. Ha az akkumulátor meghibásodott, az állapotjelző (8) pirosan világít.

A vevőegység bekapcsolásához a főkapcsolót (12) állítsa a felső helyzetbe (**ON**).

A vevőegység kikapcsolásához a főkapcsolót (12) állítsa az alsó helyzetbe (**OFF**).

Földalatti vezetékek és csövek keresése és követése

- Csíptesse az adóegység fekete krokodilcsipeszét egy földelővezetékhez vagy földelőrúdhoz. Csíptesse az adóegység piros krokodilcsipeszét egy vizsgálati tárgyhoz: feszültségmentesített elektromos vezetékhez, a koaxiális kábel árnyékolásához, a telefonkábel árnyékolásához, az öntözőrendszer-vezérlő elektromos vezetékéhez, a gázellátó rendszer jelzővezetékéhez, vagy fémcsőhöz, az adott célnak megfelelően.
- A vevőegység állítókerekének (10) segítségével a jelet állítsa a magas hangra.
- A vevőegység érzékelőjét (13) mozgassa a felület felett, ahol a vizsgálati kábel vagy cső a földbe van fektetve. A vevőegység hangot ad ki, amikor az érzékelő a vizsgálati vezeték vagy cső bármelyik oldalának közelében van. Amikor az érzékelő közvetlenül a vezeték vagy cső fölé kerül, a hang magasra változik; ez a vezeték vagy cső jelcsúcspontja (kb. 2–5 cm-rel a vezeték vagy cső felett).
- Mozgassa a vevőegység érzékelőjét a jelcsúcs útvonala mentén a kábel vagy cső követéséhez.

A készülék csak feszültségmentes vagy kisfeszültségű (legfeljebb 24 V) egyeres vagy párhuzamos kéteres vezetékek keresésére szolgál; többeres vezetékekhez nem használható!

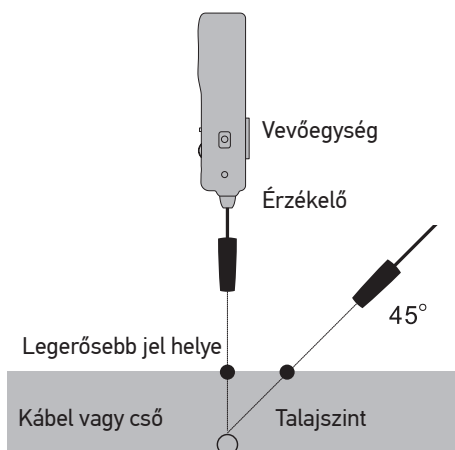
Ne csatlakoztassa olyan általános földeléshez, mint a fém vízvezetékek vagy fém tartószerkezetek, mert ezek a föld alatti vezetékek és csövek keresése és követése során törölhetik vagy torzíthatják a visszaverődő jelet.

Riasztóvezetékek, akusztikus kábelek és számítógépes vezetékek keresése és követése

- Csíptesse a piros krokodilcsipeszt a vizsgálati kábelhez (a fekete krokodilcsipeszt hagyja szabadon).
- Mozgassa a vevőegység érzékelőjét a kábel útvonala mentén a hangjelzésnek megfelelően. Minél közelebb van a készülék az objektumhoz, annál hangosabb lesz a jel.

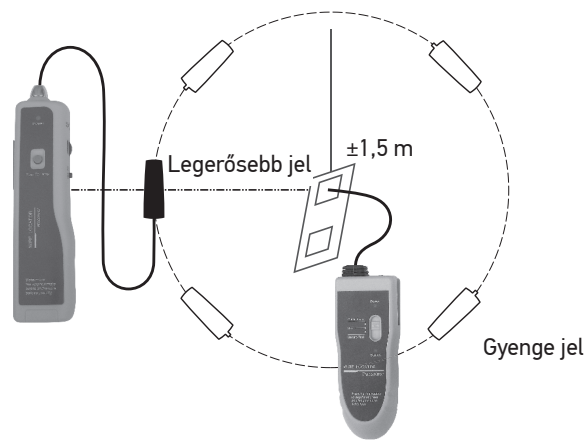
A földalatti vezeték elhelyezkedési mélységének mérése

- Keresse meg a föld alatti vezeték "jelcsúcsának" pozícióját, lásd a fentieket. Ebben a pozícióban jelölje meg a földet.
- Helyezze a vevőegység érzékelőjét 45°-ban a föld felszínéhez képest, és mozgassa az érzékelőt a vezeték útvonalától távolabb, amíg a vezeték egy másik jelcsúcspontját meg nem találja. Jelölje meg ezt a pontot is.
- Mérje meg a két jelcsúcspont közötti távolságot. Ez a távolság az a hozzávetőleges mélység, ahol a vezeték (kábel vagy cső) a földbe van fektetve.



Rejtett falon belüli vezetékek keresése és követése

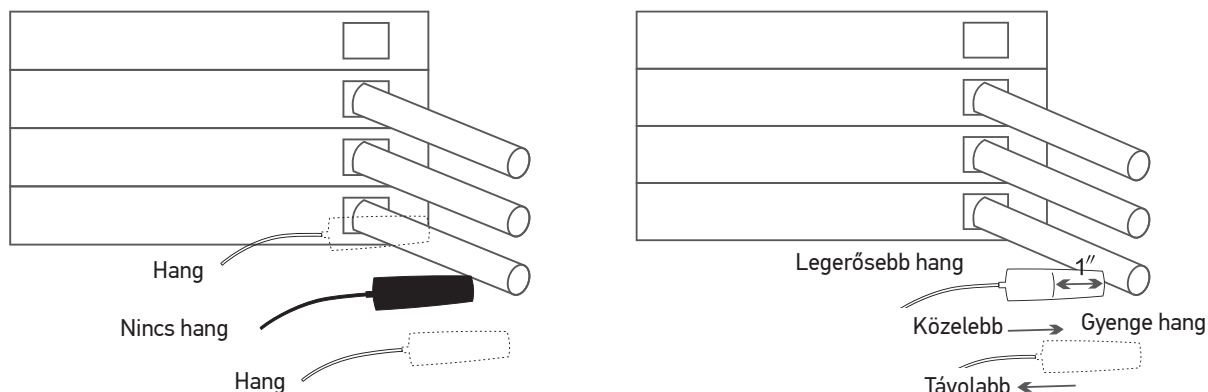
- Csíptesse a fekete krokodilcsipeszt egy földelővezetékhez vagy földelőrúdhoz. Csíptesse a piros krokodilcsipeszt a vizsgálati vezetékhez.
- Az egyik kezében tartsa az adóegységet a krokodilcsipeszekkel, a másik kezében pedig a vevőegységet.
- Helyezze a vevőegység érzékelőjét a vezeték rejtő fal közelébe megfelelő szögben és az adóegységtől kb. 1,5 m távolságra.
- Mozgassa az érzékelőt a célfelület közelében a kerülete hosszában, amíg a vevőegység nem adja ki a maximális jelzőhangot. Minél közelebb van a készülék az objektumhoz, annál hangosabb lesz a jel.



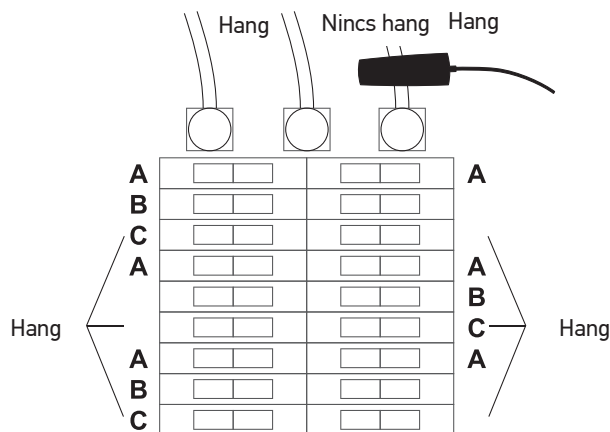
Megszakítók keresése

1. Vegye le a megszakító dobozát a vezetékek felfedéséhez.
2. Állítsa a vevőegységet magas hangra.
3. Mozgassa a vevőegység érzékelőjét a megszakító minden egyes vezetéke mentén. Felhívjuk a figyelmét, hogy a jel erősebb lehet, ha néhány vezeték ugyanazon a váltakozó áramú fázison van. Amikor a vevőegység érzékelője érintkezik a célmegszakító vezetékével, a hangjelzés leáll ("nincs hang" pont), míg a vevőegység hangot bocsát ki, amikor az érzékelő a vizsgálati vezeték bármelyik oldalának közelébe ér.
4. Mozgassa a vevőegység érzékelőjét az egyes vezetékek oldalai közelében. Amikor az érzékelő közvetlenül a vezeték fölé kerül, a hang magasra változik; ez a vezeték jelcsúcspontja (kb. 2–5 cm-rel a vezeték felett). Tartsa az érzékelőt a maximális hang pontjánál, és kapcsolja ki a vizsgálati megszakítót. Ha a hangjelzés leáll, az azt jelenti, hogy a vizsgálati megszakító a célmegszakító.

Ne kapcsolja ki azokat a berendezéseket, amelyeket nem szabad megszakítani.

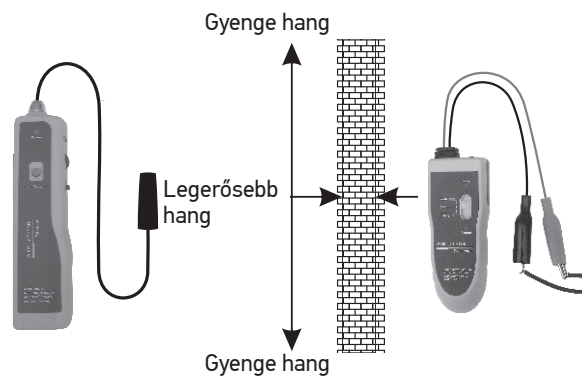


Az ilyen rendszerek megszakítóinak teszteléséhez vizsgálja át az összes fázisvezeték, amelyek a vizsgálati megszakító dobozába érkeznek. A vevőegység hangot ad ki, amikor az érzékelő a vizsgálati vezeték oldalainak közelében van; a hang megszűnik, amikor az érzékelő közvetlenül a vizsgálati vezeték fölé ér.



Pontos helymeghatározás falfúráshoz

1. Helyezze az adóegységet a fűrésztől kívánt fal egyik oldalához, a vevőegységet pedig a fal másik oldalához.
2. Csatlakoztassa a fekete krokodilcsipeszt az elektromos aljzat valamelyik semleges vezetékéhez. Csíptesse a piros krokodilcsipeszt az elektromos aljzat fázisvezetékéhez.
3. Mozgassa a vevőegység érzékelőjét a falfelület közelében, és jelölje meg azokat a helyeket, ahol bármilyen jelet fogott (a tervezett fűrészi pontok közelében).
4. Szükség esetén kövesse végig a földbe fektetett vezetékeket vagy csöveket (lásd a fenti leírást). Jelölje meg a pontot a falon a megfelelő módon.
5. A fűrészhöz szükséges egzakt pont kijelöléséhez kövesse végig az adóegység pontos helyét: tekerje fel a krokodilcsipeszeket az adóegység köré, csíptesse össze a krokodilcsipeszeket, majd ragasztószalaggal rögzítse az adóegységet a falra. A vevőegység érzékelőjével vizsgálja végig a szemközti falfelületet. A maximális hangjelzés az adóegység pontos helyére mutat.



A konkrét áramkörökhöz tartozó elektromos aljzatok azonosítása

1. Csíptesse a fekete krokodilcsipeszt egy földelővezetékhez vagy földelőrúdhoz. Csíptesse az adóegység piros krokodilcsipeszét a vizsgálati vezetékhez.
2. Mozdassa a vevőegység érzékelőjét az elektromos aljzatok körül. Ha az elektromos aljzat csatlakozik az adott áramkörhöz, a vevőegység hangot ad ki. Ha a vevőegység nem ad ki hangot, akkor az elektromos aljzat nincs csatlakoztatva az adott áramkörhöz.

Rejtett elektromos aljzatok keresése

Rejtett elektromos aljzat megkereséséhez és a helyének meghatározásához csíptesse a piros krokodilcsipeszt a megszakító vizsgálati vezetékére (a fekete krokodilcsipeszt hagyja szabadon). A vevőegység hangot ad ki, amikor az érzékelő a vizsgálati vezeték bármelyik oldalának közelében van. Mozdassa a vevőegység érzékelőjét a vezeték útvonala mentén. Az a pont jelöli a vezeték végét és az aljzat helyét, ahol a hang hirtelen megszűnik.

Műszaki adatok

Vizsgálati vezetékek típusai	csak egyeres vezetékek vagy párhuzamos kéteres vezetékek
Jelfrekvencia	200 kHz
Kimeneti jelszint	15 V, csúcstól-csúcsig amplitúdó
Max. jelátviteli távolság	800 m
Max. észlelési mélység	0,6 m
Max. üzemi áramerősség	70 mA
Mérési tartomány	0–24 V (csak feszültségmentes vagy alacsony feszültségű vezetékknél)
Működési hőmérséklet-tartomány	–10... +60 °C (üzemi) –25... +70 °C (tárolási)
Tápellátás	1500 mA-h 3,7 V-os lítium akkumulátor (2 db) microUSB-kábel a töltéshez 5 V, 1 A egyenáramú adapter (nem tartozék)
Elem üzemidő	adóegység: 4 óra vevőegység: 7 óra

A gyártó fenntartja magának a jogot a termékínálat és a műszaki paraméterek előzetes értesítés nélkül történő módosítására.

Ápolás és karbantartás

A készülék csak feszültségmentes vagy kiefeszültű (legfeljebb 24 V) egyeres vagy párhuzamos kéteres vezetékek keresésére szolgál; többeres vezetékekhez nem használható! Ne használja a készüléket vihar idejénközben, hogy elkerülje a villámcsapást. Ne hagyatkozzon kizárólag az érzékelőre a vizsgált felületek mögötti tárgyak megtalálásához. Bármilyen legyen is az ok, semmiképpen ne kísérelje meg szétszerelni az eszközt. Ha az eszköz javításra vagy tisztításra szorul, akkor keresse fel vele a helyi szakszervizt. Óvja az eszközt a hirtelen behatásoktól és a hosszabb ideig tartó mechanikai erőktől. Ne használja a terméket robbanásveszélyes környezetben vagy gyúlékony anyagok közelében. Száraz, hűvös helyen tárolja az eszközt. Kizárólag olyan tartozékokat vagy pótalkatrészeket alkalmazzon, amelyek a műszaki paramétereknek megfelelnek. Mindig az ajánlott tisztítókezelőket és tisztítóeszközöket használja. Ne használjon etanol- vagy acetonnal alapú folyadékokat. A sérült, vagy sérült elektromos alkatrészű berendezést soha ne helyezze üzembe! Ha az eszköz valamely alkatrészét vagy az elemét lenyelik, akkor kérjen, azonnal orvosi segítséget.

Az elemekkel kapcsolatos biztonsági intézkedések

Mindig a felhasználásnak legmegfelelőbb méretű és fokozatú elemet vásárolja meg. Elemcsere során mindig az összes elemet egyszerre cserélje ki; ne keverje a régi elemeket a frissekkel, valamint a különböző típusú elemeket se keverje egymással össze. Az elemek behelyezése előtt tisztítsa meg az elemek és az eszköz egymással érintkező részeit. Győződjön meg róla, hogy az elemek a pólusokat tekintve is helyesen kerülnek az eszközbe (+ és –). Amennyiben az eszközt hosszabb ideig nem használja, akkor távolítsa el az elemeket. A lemerült elemeket azonnal távolítsa el. Soha ne zárja rövidre az elemeket, mivel így azok erősen felmelegedhetnek, szivárogni kezhetnek vagy felrobbanhatnak. Az elemek élettartamának megnöveléséhez soha ne kísérelje meg felmelegíteni azokat. Ne bontsa meg az akkumulátorokat. Használat után ne felejtse el kikapcsolni az eszközt. Az elemeket tartsa gyermekektől távol, megelőzve ezzel a lenyelés, fulladás és mérgezés veszélyét. A használt elemeket az Ön országában érvényben lévő jogszabályoknak megfelelően adhatja le.

Levenhuk nemzetközi szavatossága

A Levenhuk termékekre **5 év** szavatosságot biztosítunk anyaghibákra és/vagy a gyártási hibákra. A Levenhuk-kiegészítőkhöz a Levenhuk-vállalat a kiskereskedelmi vásárlás napjától számított **2 évig** érvényes szavatosságot nyújt az anyaghibák és/vagy a gyártási hibák vonatkozásában. A Levenhuk vállalat vállalja, hogy a Levenhuk vállalat általi megvizsgálás során anyaghibásnak és/vagy gyártási hibásnak talált terméket vagy termékalkatrészt megjavítja vagy kicseréli. A Levenhuk vállalat csak abban az esetben köteles megjavítani vagy kicserélni az ilyen terméket vagy termékalkatrészt, ha azt a Levenhuk vállalat számára elfogadható vásárlási bizonylattal együtt visszaküldi a Levenhuk vállalat felé.

További részletekért látogasson el weboldalunkra: www.levenhuk.hu/garancia

Amennyiben garanciális probléma lépne fel vagy további segítségre van szüksége a termék használatát illetően, akkor vegye fel a kapcsolatot a helyi Levenhuk üzlettel.

IT Rilevatore di cavi interrati Ermenrich Ping SM80

Leggere attentamente le istruzioni relative alla sicurezza e la guida all'utilizzo prima di usare questo prodotto. Tenere lontano dai bambini. Usare il dispositivo solamente per gli scopi specificati nella guida all'utilizzo.

Il kit comprende: trasmettitore con morsetti a coccodrillo, ricevitore, tappi per le orecchie, cavo microUSB, astuccio, guida all'utilizzo e garanzia.

Ricaricare il dispositivo

Il trasmettitore e il ricevitore usano delle batterie al litio ricaricabili. Connettere il cavo microUSB al dispositivo e all'adattatore DC tramite la presa USB e connettere il tutto alla rete elettrica AC per caricare il dispositivo.

Per cominciare

Per accendere il trasmettitore, spostare l'interruttore di alimentazione a tre posizioni (4) in alto (**Cable Scan**).

Per spegnere il trasmettitore, spostare l'interruttore di alimentazione a tre posizioni (4) nel mezzo (**OFF**).

Per verificare la condizione della batteria, spostare l'interruttore di alimentazione a tre posizioni (4) in basso (**Battery test**), quindi toccare i contatti della batteria con i corrispondenti morsetti a coccodrillo del trasmettitore. Se la batteria è in buone condizioni, l'indicatore di stato (8) si illuminerà di verde. Se la batteria è difettosa, l'indicatore di stato (8) si illuminerà di rosso.

Per accendere il ricevitore, spostare l'interruttore di alimentazione (12) in alto (**ON**).

Per spegnere il ricevitore, spostare l'interruttore di alimentazione (12) in basso (**OFF**).

Localizzazione e tracciamento di cavi e tubi sotterranei

1. Fissare il morsetto a coccodrillo di colore nero del trasmettitore a un cavo o fune di messa a terra. Fissare il morsetto a coccodrillo di colore rosso del trasmettitore a un componente sottoposto a test: cavo elettrico diseccitato, schermatura del cavo coassiale, schermatura del cavo telefonico, cavo elettrico dell'unità di comando del sistema di irrigazione, cavo pilota del sistema di erogazione del gas o tubo metallico, in base al proprio scopo.
2. Impostare il segnale sul tono alto tramite la rotella di regolazione del ricevitore (10).
3. Oscilla il sensore del ricevitore (13) sulla superficie dove è interrato il cavo o tubo da sottoporre a test. Quando il sensore si avvicina a uno dei lati del cavo o tubo sottoposto a test, il ricevitore emetterà un segnale acustico. Quando il sensore si trova direttamente sopra il cavo o tubo, il segnale acustico diventa acuto, rilevando così la posizione del segnale di picco del cavo o tubo (a circa 2-5 cm dal cavo o tubo).
4. Spostare il sensore del ricevitore lungo il percorso del segnale di picco per rintracciare il cavo o tubo.

! Questo dispositivo è progettato per rilevare solo cavi unipolari diseccitati o a basso voltaggio (fino a 24 V) o cavi bipolari paralleli. Non utilizzarlo per cavi multipolari!

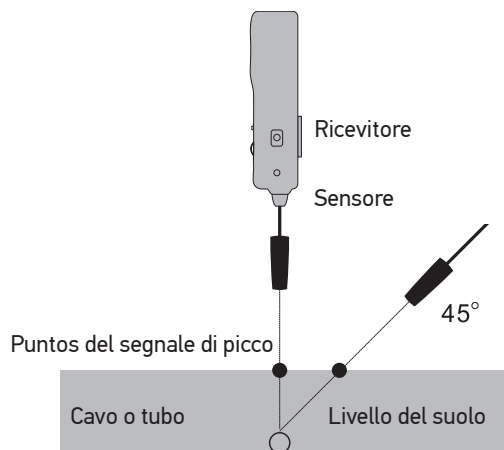
! Non connettere alla messa a terra comune quali tubazioni metalliche per la distribuzione dell'acqua o supporti di metallo perché possono annullare o distorcere il segnale riflesso durante la localizzazione e il tracciamento di cavi e tubi sotterranei.

Localizzazione e tracciamento di cavi per allarme, cavi acustici o cavi per computer

1. Fissare il morsetto a coccodrillo di colore rosso sul cavo sottoposto a test (non fissare il morsetto a coccodrillo di colore nero).
2. Spostare il sensore del ricevitore lungo il percorso del cavo secondo il segnale acustico. Minore è la distanza dall'oggetto e più intenso sarà il segnale.

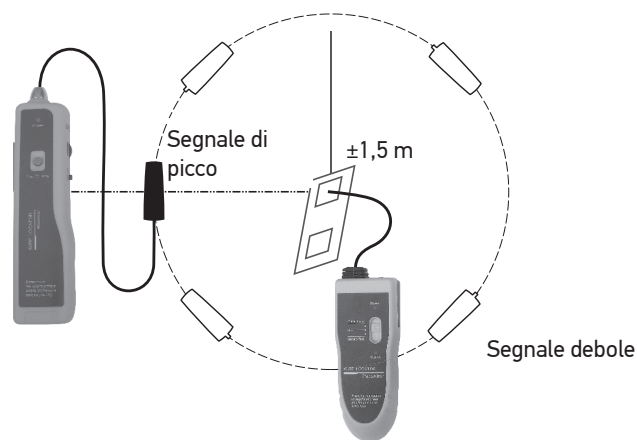
Misurazione della profondità sotterranea del cavo

1. Per rilevare la posizione del "segnale di picco" del cavo interrato consultare la descrizione di cui sopra. Contrassegnare la posizione rilevata sul terreno.
2. Posizionare il sensore del ricevitore a 45° dal terreno e spostare il sensore dal percorso del cavo fino a trovare un altro punto del segnale di picco del cavo. Contrassegnare questo punto.
3. Misurare la distanza tra i due punti del segnale di picco. Questa distanza rilevata è la profondità approssimativa alla quale il cavo o tubo è stato interrato.



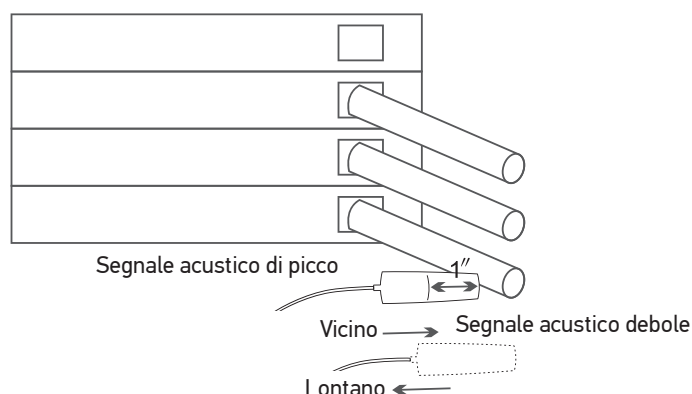
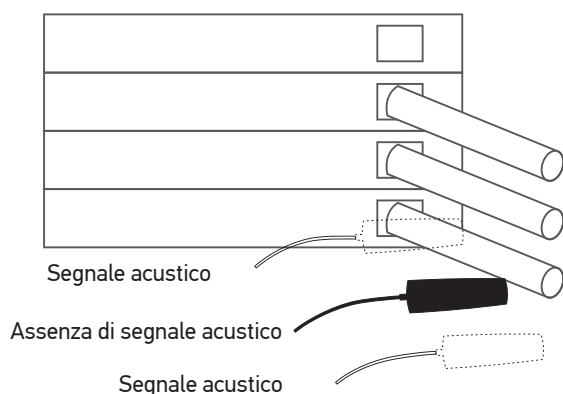
Localizzazione e tracciamento di cavi nascosti dentro le pareti

1. Fissare il morsetto a coccodrillo di colore nero a un cavo o fune di messa a terra. Fissare il morsetto a coccodrillo di colore rosso al cavo sottoposto a test.
2. Tenere il trasmettitore con i morsetti a coccodrillo in una mano e il ricevitore nell'altra.
3. Posizionare il sensore del ricevitore vicino alla parete con il cavo nascosto ad un angolo corrispondente e ad una distanza di circa 1,5 m dal trasmettitore.
4. Oscillare il sensore vicino alla superficie lungo la circonferenza fino all'emissione di un segnale acustico da parte del ricevitore. Per rilevare il cavo con maggiore accuratezza, abbassare la sensibilità. Minore è la distanza dall'oggetto e più intenso sarà il segnale.



Localizzazione di interruttori automatici

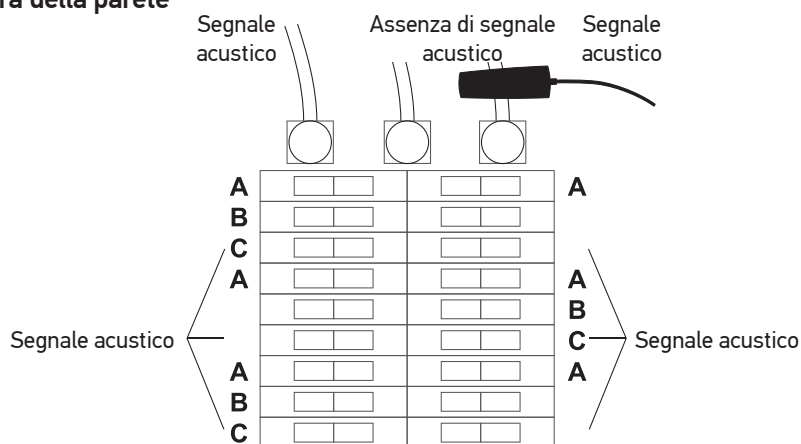
1. Rimuovere la scatola dell'interruttore automatico per rendere visibili i cavi.
2. Regolare il ricevitore su un segnale acustico elevato.
3. Spostare il sensore del ricevitore lungo ciascun cavo dell'interruttore automatico. Si noti che il segnale potrebbe essere più forte se ci sono più cavi sulla stessa fase AC. Quando il sensore del ricevitore tocca il cavo dell'interruttore automatico in questione, il segnale acustico si interrompe (nessun segnale acustico emesso), mentre quando il sensore è vicino a uno dei lati del cavo sottoposto a test il ricevitore emette un segnale acustico.
4. Spostare il sensore del ricevitore accanto ai lati di ciascun cavo. Quando il sensore si trova direttamente sopra il cavo, il segnale acustico diventa acuto, rilevando così la posizione del segnale di picco del cavo (a circa 2-5 cm dal cavo). Tenere il sensore sul punto di emissione del segnale acustico massimo e spegnere l'interruttore automatico. Se non vi è un segnale acustico, l'interruttore automatico sottoposto a test è quello in questione.



❗ Non spegnere i dispositivi che non vanno interrotti.

Per testare gli interruttori automatici di tali sistemi, scansionare tutti i cavi fase che entrano all'interno della scatola dell'interruttore automatico sottoposto a test. Il ricevitore emetterà il segnale acustico quando il sensore si trova vicino ai lati del cavo sottoposto a test; il segnale acustico non sarà emesso quando il sensore è direttamente sopra al cavo sottoposto a test.

Indicazione del punto di foratura della parete



1. Posizionare il trasmettitore da un lato della parete da forare e posizionare il ricevitore dall'altro lato. Connettere il morsetto a coccodrillo di colore nero su un cavo neutro della presa elettrica.
2. Fissare il morsetto a coccodrillo di colore rosso al cavo fase della presa elettrica.
3. Spostare il sensore del ricevitore accanto alla parete e contrassegnare i punti in cui è stato ricevuto il segnale (accanto ai punti di foratura previsti).
4. Se necessario, tracciare i cavi o tubi murati (consultare la descrizione di cui sopra). Contrassegnare il punto sulla parete come appropriato.
5. Per contrassegnare l'esatto punto di foratura, tracciare la posizione esatta del trasmettitore: avvolgere i morsetti a coccodrillo al trasmettitore, attaccarli tra di loro e fissare il trasmettitore sulla parete con del nastro adesivo. Scansionare la superficie opposta della parete con il sensore del ricevitore. Il segnale acustico massimo indicherà la posizione esatta del trasmettitore.



Identificazione di prese elettriche di circuiti specifici

1. Fissare il morsetto a coccodrillo di colore nero a un cavo o fune di messa a terra. Fissare il morsetto a coccodrillo di colore rosso del trasmettitore al cavo sottoposto a test.
2. Spostare il sensore del ricevitore intorno alle prese elettriche. Se una presa elettrica è connessa a tale circuito, il ricevitore emetterà un segnale acustico. Se il ricevitore non emette un segnale acustico, la presa elettrica non è connessa a tale circuito.

Localizzazione di prese elettriche nascoste

Per localizzare e individuare una presa elettrica nascosta, fissare il morsetto a coccodrillo di colore rosso al cavo sottoposto a test dell'interruttore automatico (non fissare il morsetto a coccodrillo di colore nero). Quando il sensore si avvicina a uno dei lati del cavo sottoposto a test, il ricevitore emetterà un segnale acustico. Spostare il sensore del ricevitore lungo il percorso del cavo. Il punto in cui il segnale acustico smette improvvisamente è la fine del cavo e la posizione della presa elettrica.

Specifiche

Tipi di cavi sottoposti a test	solo cavi unipolari o cavi bipolari paralleli
Frequenza del segnale	200 kHz
Livello segnale di uscita	15 V, ampiezza picco picco
Max. distanza di trasmissione del segnale	800 m
Max. profondità di rilevamento	0,6 m
Max. corrente operativa	70 mA
Intervallo di misura	0–24 V (solo per cavi a riposo o alimentati a bassa tensione)
Intervallo operativo di temperatura	–10... +60 °C (in funzione) –25... +70 °C (spento)
Alimentazione	batteria al litio da 1500 mAh, 3,7 V (2 pz.) cavo micro USB per la ricarica adattatore DC 5 V, 1 A (non incluso)
Durata batteria	trasmettitore: 4 ore ricevitore: 7 ore

Il produttore si riserva il diritto di modificare senza preavviso le specifiche tecniche e la gamma dei prodotti.

Cura e manutenzione

Questo dispositivo è progettato per rilevare solo cavi unipolari diseccati o a basso voltaggio (fino a 24 V) o cavi bipolari paralleli. Non utilizzarlo per cavi multipolari! Non usare mai questo strumento durante i temporali, si correrebbe il rischio di attirare fulmini. Non affidarsi solamente al rilevatore per l'individuazione degli oggetti dietro alle superfici scansionate. Non cercare per nessun motivo di smontare autonomamente l'apparecchio. Per qualsiasi intervento di riparazione e pulizia, contattare il centro di assistenza specializzato di zona. Proteggere l'apparecchio da urti improvvisi ed evitare che sia sottoposto a eccessiva forza meccanica. Non usare il prodotto in presenza di esplosivi o vicino a materiali infiammabili. Conservare l'apparecchio in un luogo fresco e asciutto. Usare solamente accessori e ricambi che corrispondono alle specifiche tecniche riportate per questo strumento. Usare sempre e solo i panni e gli strumenti per la pulizia consigliati. Non utilizzare mai liquidi a base di etanolo o di acetone. Non tentare mai di adoperare uno strumento danneggiato o con componenti elettriche danneggiate! In caso di ingestione di una parte dell'apparecchio o della batteria, consultare immediatamente un medico.

Istruzioni di sicurezza per le batterie

Acquistare batterie di dimensione e tipo adeguati per l'uso di destinazione. Sostituire sempre tutte le batterie contemporaneamente, evitando accuratamente di mischiare batterie vecchie con batterie nuove oppure batterie di tipo differente. Prima della sostituzione, pulire i contatti della batteria e quelli dell'apparecchio. Assicurarsi che le batterie siano state inserite con la corretta polarità (+ e -). Se non si intende utilizzare l'apparecchio per lungo periodo, rimuovere le batterie. Rimuovere subito le batterie esaurite. Non cortocircuitare le batterie, perché ciò potrebbe provocare forte riscaldamento, perdita di liquido o esplosione. Non tentare di riattivare le batterie riscaldandole. Non disassemblare le batterie. Dopo l'utilizzo, non dimenticare di spegnere l'apparecchio. Per evitare il rischio di ingestione, soffocamento o intossicazione, tenere le batterie fuori dalla portata dei bambini. Disporre delle batterie esaurite secondo le norme vigenti nel proprio paese.

Garanzia internazionale Levenhuk

I prodotti Levenhuk sono coperti da **5 anni** di garanzia per quanto riguarda i difetti di fabbricazione e dei materiali. Tutti gli accessori Levenhuk godono di una garanzia di **2 anni** a partire dalla data di acquisto per quanto riguarda i difetti di fabbricazione e dei materiali. Levenhuk riparerà o sostituirà i prodotti o relative parti che, in seguito a ispezione effettuata da Levenhuk, risultino presentare difetti di fabbricazione o dei materiali. Condizione per l'obbligo di riparazione o sostituzione da parte di Levenhuk di tali prodotti è che il prodotto venga restituito a Levenhuk unitamente ad una prova d'acquisto la cui validità sia riconosciuta da Levenhuk.

Per maggiori dettagli, visitare il nostro sito web: www.levenhuk.eu/warranty

Per qualsiasi problema di garanzia o necessità di assistenza per l'utilizzo del prodotto, contattare la filiale Levenhuk di zona.

PL Wykrywacz przewodów podziemnych Ermenrich Ping SM80

Przed użyciem tego produktu należy dokładnie zapoznać się z instrukcją bezpieczeństwa i instrukcją obsługi. Przechowywać poza zasięgiem dzieci. Używaj urządzenia tylko w sposób określony w instrukcji obsługi.

Zawartość zestawu: przewód z zaciskami krokodylkowymi, odbiornik, słuchawki douszne, przewód microUSB, futerał do przenoszenia, instrukcja obsługi i karta gwarancyjna.

Ładowanie przyrządu

Nadajnik i odbiornik mają akumulatory litowe. Podłącz przewód microUSB i zasilacza DC poprzez gniazdo USB, a następnie podłącz do źródła zasilania AC, aby naładować urządzenie.

Pierwsze kroki

Aby włączyć nadajnik, należy przesunąć przełącznik trójpozycyjny (4) do pozycji górnej (**Cable Scan**).

Aby wyłączyć nadajnik, należy przesunąć przełącznik trójpozycyjny (4) do pozycji środkowej (**OFF**).

Aby sprawdzić stan baterii, przesunąć przełącznik trójpozycyjny (4) do pozycji dolnej (**Battery test**) a następnie dotknij styków baterii odpowiednimi zaciskami krokodylkowymi nadajnika. Jeśli bateria jest w dobrym stanie, wskaźnik stanu (8) zaświeci się na zielono. Jeśli bateria jest uszkodzona, wskaźnik stanu (8) zaświeci się na czerwono.

Aby włączyć odbiornik, przesunąć przełącznik zasilania (12) do pozycji górnej (**ON**).

Aby wyłączyć odbiornik, przesunąć przełącznik zasilania (12) do pozycji dolnej (**OFF**).

Wykrywanie i ustalanie przebiegu podziemnych przewodów i rur

1. Podłącz czarny zacisk krokodylkowy nadajnika do przewodu uziemiającego lub pręta uziemiającego. Podłącz czerwony zacisk krokodylkowy nadajnika do testowanego elementu: przewodu elektrycznego bez napięcia, ekranu kabla koncentrycznego, ekranu przewodu telefonicznego, przewodu elektrycznego sterownika systemu nawadniania, drutu zapłonowego podgrzewacza gazowego czy też metalowej rury.
2. Wyreguluj sygnał za pomocą pokrętki do regulacji odbiornika (10) aż będzie emitowany wysoki dźwięk.
3. Przesuń czujnik odbiornika (13) nad powierzchnię, pod którą zakopany jest testowy przewód lub rura. Odbiornik emituje dźwięk, gdy czujnik znajduje się w pobliżu testowanego przewodu lub rury. Gdy czujnik znajduje się bezpośrednio nad przewodem lub rurą, emitowany dźwięk staje się wysoki. Jest to szczytowy punkt sygnału przewodu lub rury (około 2–5 cm nad przewodem lub rurą).
4. Przesuwaj czujnik odbiornika po ścieżce sygnału szczytowego, aby ustalić położenie przewodu lub rury.

Urządzenie służy do wykrywania wyłącznie przewodów jednożyłowych pozbawionych napięcia lub przewodów niskonapięciowych (do 24 V) lub równoległych przewodów dwużyłowych. Nie używać do przewodów wielożyłowych!

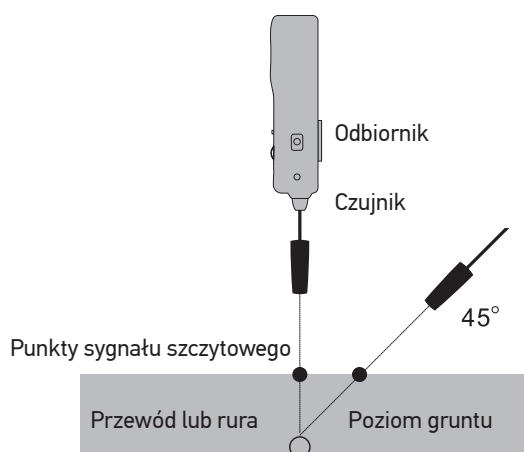
Nie podłączać do typowego uziemienia, takiego jak metalowe rury wodociągowe lub metalowe wsporniki, ponieważ mogą one anulować lub zniekształcić odbity sygnał podczas wykrywania i ustalania przebiegu podziemnych przewodów i rur.

Wykrywanie i ustalanie przebiegu przewodów alarmowych, kabli akustycznych lub przewodów komputerowych

1. Zaciśnij czerwony zacisk krokodylkowy na przewodzie testowym (nie zaciskaj czarnego zacisku krokodylkowego).
2. Przesuń czujnik odbiornika wzdłuż ścieżki przewodu zgodnie z sygnałem dźwiękowym. Im bliżej szukanego obiektu jest urządzenie, tym głośniejszy jest sygnał dźwiękowy.

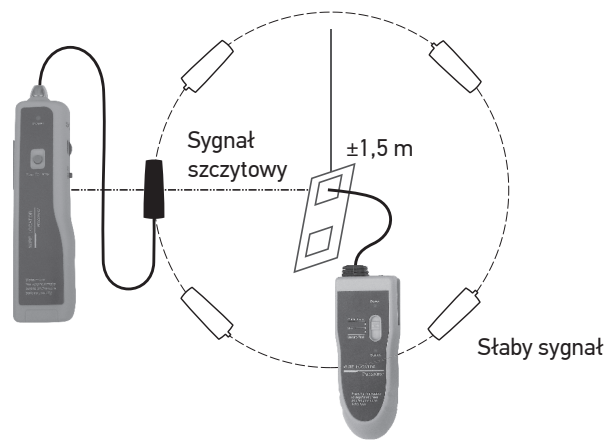
Pomiar głębokości położenia przewodu podziemnego

1. Wykryj pozycję "sygnału szczytowego" zakopanego przewodu (patrz opis powyżej). Oznacz punkt na ziemi w tym miejscu.
2. Umieść czujnik odbiornika pod kątem 45° do powierzchni ziemi i przesuwaj czujnik w bok od ścieżki przewodu, aż do znalezienia innego punktu szczytowego sygnału przewodu. Oznacz ten punkt.
3. Zmierz odległość między tymi dwoma punktami szczytowego sygnału. Ta odległość jest przybliżoną głębokością, na której zakopany jest przewód (kabel lub rura).



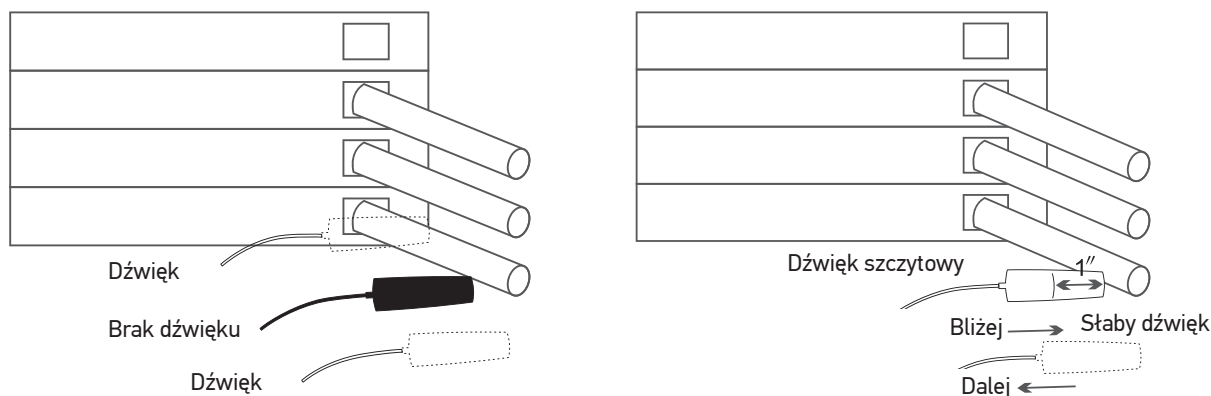
Wykrywanie i ustalanie przebiegu przewodów ukrytych w ścianach

1. Podłącz czarny zacisk krokodylkowy do przewodu uziemiającego lub pręta uziemiającego. Podłącz czerwony zacisk krokodylkowy do testowanego przewodu.
2. Trzymaj nadajnik z zaciskami krokodylkowymi w jednej ręce, a odbiornik w drugiej.
3. Umieść czujnik odbiornika w pobliżu ściany z ukrytym przewodem pod odpowiednim kątem i w odległości około 1,5 m od nadajnika.
4. Przesuwaj czujnik w pobliżu powierzchni docelowej po obwodzie, aż odbiornik wyemituje szczytowy sygnał dźwiękowy. Aby wykrywanie przewodu było dokładniejsze, obniż poziom czułości. Im bliżej szukanego obiektu jest urządzenie, tym głośniejszy jest sygnał dźwiękowy.



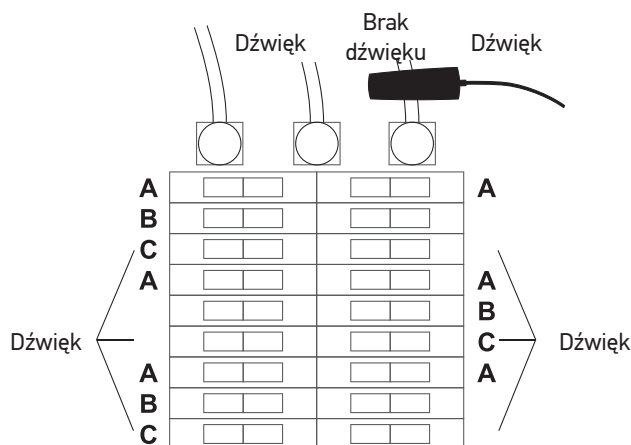
Wykrywanie wyłączników nadprądowych

1. Zdejmij skrzynkę wyłączników nadprądowych, aby odsonić przewody.
2. Ustaw odbiornik na wysoki dźwięk.
3. Przesuwaj czujnik odbiornika wzdłuż każdego z przewodów wyłącznika nadprądowego. Należy pamiętać, że sygnał może być silniejszy, jeśli kilka przewodów ma tę samą fazę prądu zmiennego. Gdy czujnik odbiornika dotyka przewodu docelowego wyłącznika nadprądowego, dźwięk ustaje, podczas gdy odbiornik emituje dźwięk, gdy czujnik jest po jednej ze stron testowanego przewodu.
4. Przesuń czujnik odbiornika w pobliżu każdego z przewodów. Gdy czujnik znajduje się bezpośrednio nad przewodem, emitowany dźwięk staje się wysoki. Jest to szczytowy punkt sygnału przewodu (około 2–5 cm nad przewodem). Przytrzymaj czujnik w punkcie szczytowego dźwięku i wyłącz testowy wyłącznik nadprądowy. Jeśli sygnał dźwiękowy ustanie, oznacza to, że testowany wyłącznik nadprądowy jest wyłącznikiem docelowym.



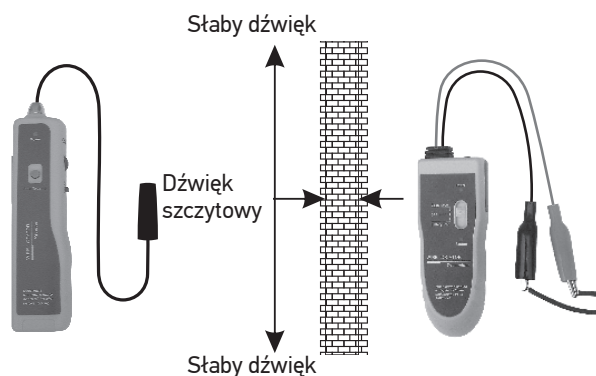
! Nie należy wyłączać urządzeń, których działania nie można przerwać.

Aby przetestować wyłączniki nadprądowe takich układów, należy przeskanować wszystkie przewody fazowe wchodzące do testowanej skrzynki wyłączników nadprądowych. Odbiornik wyemituje dźwięk, gdy czujnik znajdzie się w pobliżu przewodu testowego. Dźwięk ustanie, gdy czujnik znajdzie się bezpośrednio nad testowanym przewodem.



Wyznaczanie punktu do wiercenia w ścianie

1. Umieść nadajnik po jednej stronie ściany, która ma zostać przewiercona, a odbiornik – po drugiej stronie ściany.
2. Podłącz czarny zacisk krokodylkowy do przewodu neutralnego gniazdka elektrycznego. Podłącz czerwony zacisk krokodylkowy do przewodu fazowego gniazdka elektrycznego.
3. Przesuń czujnik odbiornika blisko powierzchni ściany i zaznacz miejsca, w których odebrano jakikolwiek sygnał (w pobliżu oczekiwanych punktów wiercenia).
4. W razie potrzeby ustal przebieg ukrytych przewodów lub rur (patrz opis powyżej). Odpowiednio zaznacz punkt na ścianie.
5. Aby zaznaczyć dokładny punkt wiercenia, wyznacz dokładną lokalizację nadajnika: owiń zaciski krokodylkowe wokół nadajnika, zaciśnij zaciski krokodylkowe razem i przymocuj nadajnik do ściany za pomocą taśmy samoprzylepnej. Zeskanuj przeciwległą powierzchnię ściany za pomocą czujnika odbiornika. Szczytowy sygnał dźwiękowy wskaże dokładną lokalizację nadajnika.



Identyfikacja gniazd elektrycznych określonych obwodów

1. Podłącz czarny zacisk krokodylkowy do przewodu uziemiającego lub pręta uziemiającego. Podłącz czerwony zacisk krokodylkowy nadajnika do testowanego przewodu.
2. Przesuń czujnik odbiornika wokół gniazdek elektrycznych. Jeśli gniazdko elektryczne jest podłączone do tego obwodu, odbiornik wyemituje dźwięk. Jeśli odbiornik nie emituje dźwięku, gniazdko elektryczne nie jest podłączone do określonego obwodu.

Wykrywanie ukrytych gniazdek elektrycznych

Aby wykryć i zlokalizować ukryte gniazdko elektryczne, zaciśnij czerwony zacisk krokodylkowy na testowanym przewodzie wyłącznika nadprądowego (nie zaciskaj czarnego zacisku krokodylkowego). Odbiornik emituje dźwięk, gdy czujnik znajduje się w pobliżu testowanego przewodu. Przesuń czujnik odbiornika wzdłuż ścieżki przewodu. Punktem, w którym dźwięk nagle ustaje, jest koniec przewodu i pozycja gniazdko elektrycznego.

Dane techniczne

Rodzaje testowanych przewodów	tylko przewody jednożyłowe lub równoległe przewody dwużyłowe
Częstotliwość sygnału	200 kHz
Poziom sygnału wyjściowego	15 V, amplituda międzyszczytowa
Maks. odległość transmisji sygnału	800 m
Maks. głębokość wykrywania	0,6 m
Maks. natężenie prądu podczas pracy	70 mA
Zakres pomiaru	0–24 V (tylko przewody niebędące pod napięciem lub niskonapięciowe)
Zakres temperatury pracy	–10... +60 °C (praca) –25... +70 °C (przechowywanie)
Zasilanie	akumulator litowy 1500 mA·h 3,7 V (2 szt.) przewód microUSB do ładowania zasilacz 5 V, 1 A (sprzedawany osobno)
Okres eksploatacji akumulatora	nadajnik: 4 godziny odbiornik: 7 godzin

Producent zastrzega sobie prawo wprowadzenia zmian w ofercie produktów i specyfikacjach bez uprzedniego powiadomienia.

Konserwacja i pielęgnacja

Urządzenie służy do wykrywania wyłączanie przewodów jednożyłowych pozbawionych napięcia lub przewodów niskonapięciowych (do 24 V) lub równoległych przewodów dwużyłowych. Nie używać do przewodów wielożyłowych! Nie należy używać przyrządu podczas burz, aby uniknąć uderzeń piorunów. Lokalizując obiekty za skanowanymi powierzchniami, nie należy polegać wyłącznie na testerze. Nie podejmuj prób samodzielnego demontażu urządzenia. W celu wszelkich napraw i czyszczenia skontaktuj się z punktem serwisowym. Chroń przyrząd przed upadkami z wysokości i działaniem nadmiernej siły mechanicznej. Nie używać produktu w środowisku zagrożonym wybuchem ani w pobliżu materiałów łatwopalnych. Przyrząd powinien być przechowywany w suchym, chłodnym miejscu. Należy używać wyłącznie akcesoriów i części zamiennych zgodnych ze specyfikacjami technicznymi tego urządzenia. Zawsze należy używać wyłącznie zalecanych ściereczek i narzędzi do czyszczenia. Nie należy czyścić za pomocą środków zawierających etanol lub aceton. Nie wolno używać uszkodzonego urządzenia ani urządzenia z uszkodzonymi elementami elektrycznymi! W razie pošknięcia jakiegokolwiek części lub baterii należy natychmiast skontaktować się z lekarzem.

Instrukcje dotyczące bezpiecznego obchodzenia się z bateriami

Należy używać baterii odpowiedniego typu i w odpowiednim rozmiarze. Należy wymieniać wszystkie baterie jednocześnie; nie należy łączyć starych i nowych baterii ani baterii różnych typów. Przed włożeniem baterii należy wyczyścić styki baterii i urządzenia. Podczas wkładania baterii należy zwracać uwagę na ich bieguny (znaki + i –). Jeśli sprzęt nie będzie używany przez dłuższy czas, należy wyjąć baterie. Zużyte baterie należy natychmiast wyjąć. Nie doprowadzać do zwarcia baterii, ponieważ wiąże się to z ryzykiem powstania wysokich temperatur, wycieku lub wybuchu. Nie ogrzewać baterii w celu przedłużenia czasu ich działania. Nie demontuj baterii. Należy pamiętać o wyłączeniu urządzenia po zakończeniu użytkowania. Baterie przechowywać w miejscu niedostępnym dla dzieci, aby uniknąć ryzyka pošknięcia, uduszenia lub zatrucia. Zużyte baterie należy utylizować zgodnie z obowiązującymi lokalnie przepisami.

Gwarancja międzynarodowa Levenhuk

Produkty Levenhuk mają 5-letnią gwarancję na wady materiałowe i wykonawcze. Wszystkie akcesoria Levenhuk są wolne od wad materiałowych oraz wykonawczych i pozostaną takie przez 2 lata od daty zakupu detalicznego. Firma Levenhuk naprawi lub wymieni produkty lub ich części, w przypadku których kontrola prowadzona przez Levenhuk wykaże obecność wad materiałowych lub wykonawczych. Warunkiem wywiązania się przez firmę Levenhuk z obowiązku naprawy lub wymiany produktu jest dostarczenie danego produktu firmie razem z dowodem zakupu uznawanym przez Levenhuk.

Więcej informacji na ten temat znajduje się na stronie: www.levenhuk.pl/gwarancja

W przypadku wątpliwości związanych z gwarancją lub korzystaniem z produktu, proszę skontaktować się z lokalnym przedstawicielem Levenhuk.

PT Localizador de cabos subterrâneos Ermenrich Ping SM80

Leia atentamente as instruções de segurança e o manual do utilizador antes de utilizar este produto. Mantenha-se afastado de crianças. Utilize o dispositivo apenas conforme especificado no manual do usuário.

O kit inclui: transmissor com cliques de jacaré, recetor, auriculares, cabo microUSB, carry bag, saco de transporte, manual do usuário e garantia.

Carregamento do dispositivo

O transmissor e o recetor utilizam baterias de lítio recarregáveis. Ligue o cabo microUSB ao dispositivo e ao adaptador CC através de uma ficha USB e, em seguida, ligue-o à fonte de alimentação CA para carregar o dispositivo.

Iniciar

Para ligar o transmissor, coloque o seletor de três posições (4) na posição superior (**Cable Scan**).

Para desligar o transmissor, coloque o seletor de três posições (4) na posição central (**OFF**).

Para testar o estado da bateria, deslize o seletor de três posições (4) para a posição inferior (**Battery test**) e, em seguida, toque nos contactos da bateria com os cliques de jacaré correspondentes do transmissor. Se a bateria estiver em bom estado, o indicador de estado (8) acender-se-á a verde. Se a bateria tiver algum defeito, o indicador de estado (8) acender-se-á a vermelho.

Para ligar o recetor, coloque o interruptor de alimentação (12) na posição superior (**ON**).

Para desligar o recetor, coloque o interruptor de alimentação (12) na posição inferior (**OFF**).

Deteção de cabos e tubos subterrâneos

1. Prenda o clipe de jacaré preto do transmissor a um cabo de terra ou a uma haste de ligação à terra. Prenda o clipe de jacaré vermelho do transmissor a um item de teste: cabo elétrico sem corrente elétrica, blindagem do cabo coaxial, blindagem do cabo telefónico, cabo elétrico do controlador do sistema de irrigação, cabo piloto do sistema de fornecimento de gás ou tubo de metal, consoante o objetivo.
2. Regule o sinal para o tom elevado utilizando a roda de ajuste do recetor (10).
3. Faça oscilar o sensor do recetor (13) acima da superfície onde o cabo de teste ou tubo está enterrado. O recetor emite um sinal sonoro quando o sensor está próximo de ambos os lados do cabo de teste ou tubo. Quando o sensor está diretamente acima do cabo ou do tubo, ouve-se um sinal sonoro agudo; este é o ponto de sinal máximo do cabo ou tubo (aproximadamente 2 a 5 cm acima do cabo ou tubo).
4. Mova o sensor do recetor ao longo do caminho de sinal máximo para detetar o cabo ou o tubo.

■ O dispositivo destina-se somente à deteção de cabos monocondutores sem corrente elétrica ou de baixa voltagem (até 24 V) ou de cabos paralelos de dois condutores; não utilizar para cabos multicondutores!

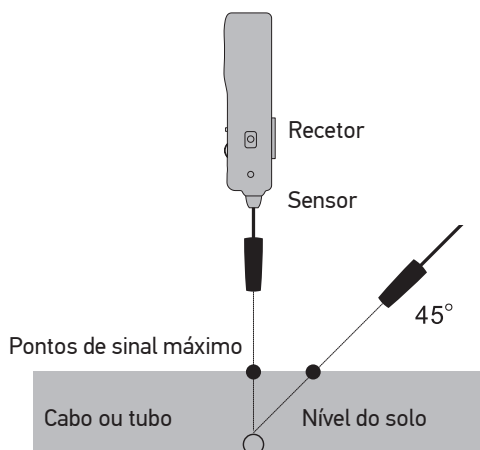
■ Não estabeleça uma ligação à terra comum, como tubos de metal de fornecimento de água ou suportes de metal, pois estes podem cancelar ou distorcer o sinal refletido aquando da deteção de cabos e tubos subterrâneos.

Deteção de cabos de alarme, cabos acústicos ou cabos de computador

1. Prenda o clipe de jacaré vermelho ao cabo de teste (deixe o clipe de jacaré preto solto).
2. Mova o sensor do recetor ao longo do caminho do cabo de acordo com o sinal sonoro. Quanto mais próximo o dispositivo estiver do objeto, mais alto será o sinal.

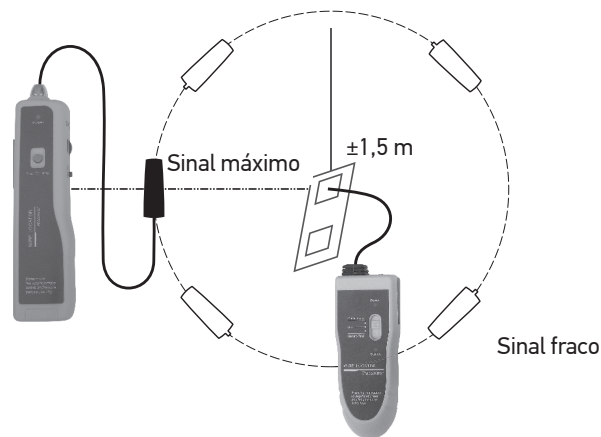
Medição da profundidade da localização do cabo subterrâneo

1. Detete a posição do "sinal máximo" do cabo enterrado, veja a descrição acima. Marque o chão nesta posição.
2. Coloque o sensor do recetor a 45° em relação à superfície do chão e afaste o sensor do caminho do cabo até que seja encontrado outro ponto de sinal máximo do cabo. Marque este ponto.
3. Meça a distância entre estes dois pontos de sinal máximo. Esta distância é a profundidade aproximada a que o fio (cabo ou tubo) está enterrado.



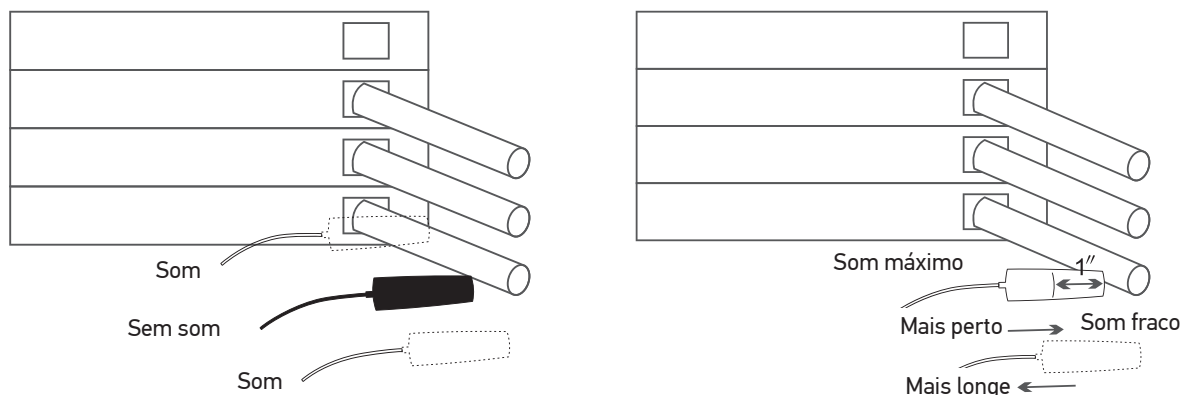
Deteção de cabos escondidos dentro das paredes

1. Prenda o clipe de jacaré preto a um cabo de terra ou a uma haste de ligação à terra. Prenda o clipe de jacaré vermelho ao cabo de teste.
2. Utilize uma mão para segurar o transmissor com os cliques de jacaré e a outra mão para segurar o recetor.
3. Coloque o sensor do recetor próximo da parede com o cabo escondido num ângulo correspondente e a uma distância de aproximadamente 1,5 m do transmissor.
4. Faça oscilar o sensor próximo da superfície de destino ao longo da circunferência até que o recetor emita um sinal sonoro máximo. Para detetar o cabo com mais precisão, baixe a sensibilidade. Quanto mais próximo o dispositivo estiver do objeto, mais alto será o sinal.



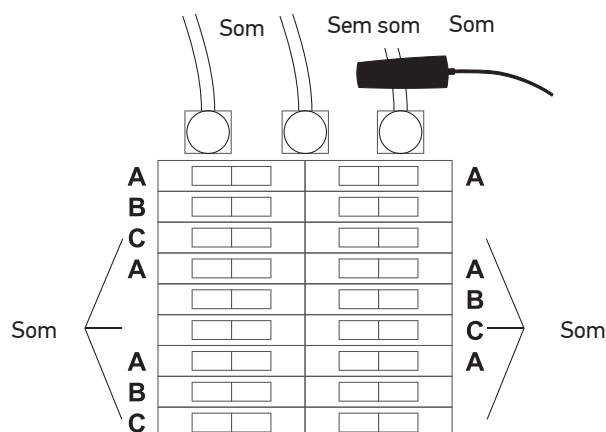
Deteção de disjuntores

1. Remova a caixa do disjuntor para ver os fios.
2. Regule o recetor para um sinal sonoro elevado.
3. Mova o sensor do recetor ao longo de cada fio de um disjuntor. Tenha em atenção que o sinal pode ser mais forte se alguns fios estiverem na mesma fase CA. Quando o sensor do recetor toca no fio do disjuntor de destino, o sinal sonoro para (sem ponto de sinal sonoro), ao passo que o recetor emite o sinal sonoro quando o sensor está próximo de ambos os lados do cabo de teste.
4. Mova o sensor do recetor próximo dos lados de cada fio. Quando o sensor está diretamente acima do cabo, ouve-se um sinal sonoro agudo; este é o ponto de sinal máximo do cabo (aproximadamente 2 a 5 cm acima do cabo). Mantenha o sensor no ponto de sinal máximo e desligue o disjuntor de teste. Se o sinal sonoro parar, o disjuntor de teste é o disjuntor de destino.



! Não desligue o equipamento que não deve ser interrompido.

Para testar os disjuntores desses sistemas, detete todos os fios de fase que entram na caixa do disjuntor de teste. O recetor emitirá o sinal sonoro quando o sensor estiver próximo dos lados do cabo de teste; o sinal sonoro irá parar quando o sensor estiver diretamente acima do cabo de teste.



Identificação para perfuração de parede

1. Coloque o transmissor num dos lados da parede a ser perfurada e coloque o recetor no outro lado da parede.
2. Ligue o clipe de jacaré preto a um cabo neutro da tomada elétrica. Prenda o clipe de jacaré vermelho ao cabo de fase da tomada elétrica.
3. Mova o sensor do recetor próximo da superfície da parede e marque os locais onde qualquer sinal é recebido (próximo dos pontos de perfuração esperados).
4. Detete os cabos ou tubos enterrados, se necessário (veja a descrição acima). Marque o ponto na parede conforme apropriado.
5. Para marcar um ponto exato para a perfuração, detete a localização exata do transmissor: enrole os clipes de jacaré à volta do transmissor, prenda os clipes de jacaré juntos e agarre o transmissor à parede com fita adesiva. Detete a superfície oposta da parede com o sensor do recetor. O sinal sonoro máximo indicará a localização exata do transmissor.



Identificação de tomadas elétricas para circuitos específicos

1. Prenda o clipe de jacaré preto a um cabo de terra ou a uma haste de ligação à terra. Prenda o clipe de jacaré vermelho do transmissor ao cabo de teste.
2. Mova o sensor do recetor em redor das tomadas elétricas. Se uma tomada elétrica estiver ligada a este circuito, o recetor emitirá um sinal sonoro. Se o recetor não emitir um sinal sonoro, a tomada elétrica não está ligada ao circuito específico.

Deteção de tomadas elétricas escondidas

Para detetar e localizar uma tomada elétrica escondida, prenda o clipe de jacaré vermelho ao cabo de teste do disjuntor (deixe o clipe de jacaré preto solto). O recetor emite um sinal sonoro quando o sensor estiver próximo de ambos os lados do cabo de teste. Mova o sensor do recetor ao longo do caminho do cabo. O ponto onde o sinal sonoro para subitamente é a extremidade do cabo e a posição da tomada elétrica.

Especificações

Tipos de cabos de teste	somente cabos monocondutores ou cabos paralelos de dois condutores
Frequência de sinal	200 kHz
Nível do sinal de saída	15 V, amplitude de pico a pico
Distância máx. de transmissão de sinal	800 m
Profundidade de deteção máx.	0,6 m
Corrente de trabalho máx.	70 mA
Intervalo de medição	0–24 V (só para cabos de baixa tensão ou sem corrente)
Intervalo de temperaturas de funcionamento	–10... +60 °C (em funcionamento) –25... +70 °C (armazenamento)
Fonte de alimentação	bateria de lítio recarregável de 3,7 V, 1500 mA·h (2 unidades) cabo microUSB para carregamento adaptador de CC de 5 V, 1 A (não incluído)
Duração da bateria	transmissor: 4 horas recetor: 7 horas

O fabricante se reserva no direito de fazer alterações na variedade e nas especificações dos produtos sem notificação prévia.

Cuidado e manutenção

O dispositivo destina-se somente à deteção de cabos monocondutores sem corrente elétrica ou de baixa voltagem (até 24 V) ou de cabos paralelos de dois condutores; não utilizar para cabos multicondutores! Não utilize o dispositivo durante trovoadas para não correr o risco de ser atingido por um raio. Não confie exclusivamente no detetor para localizar objetos por trás de superfícies lidas. Não tente desmontar o dispositivo por conta própria, por qualquer motivo. Para fazer reparações e limpezas de qualquer tipo, entre em contacto com o centro local de serviços especializados. Proteja o dispositivo de impactos súbitos e de força mecânica excessiva. Não utilize o produto em ambiente explosivo ou perto de materiais inflamáveis. Guarde o dispositivo num local seco e fresco. Utilize apenas acessórios e peças sobressalentes para este dispositivo que estejam em conformidade com as especificações técnicas. Utilize sempre apenas os toalhetes e as ferramentas de limpeza recomendados. Não utilize etanol ou líquidos à base de acetona. Nunca tente utilizar um dispositivo danificado ou um dispositivo com peças elétricas danificadas! Se uma parte do dispositivo ou a bateria for engolida, procure imediatamente assistência médica.

Instruções de segurança da bateria

Compre sempre baterias do tamanho e grau mais adequados para o uso pretendido. Substitua sempre o conjunto de baterias de uma só vez; tome cuidado para não misturar baterias antigas com novas, ou baterias de tipos diferentes. Limpe os contactos da bateria, e também os do dispositivo, antes da instalação da bateria. Certifique-se de que as baterias estão instaladas corretamente no que respeita à sua polaridade (+ e –). Remova as baterias do equipamento se este não for ser usado por um período prolongado de tempo. Remova as baterias usadas prontamente. Nunca coloque as baterias em curto-circuito, pois isso pode causar altas temperaturas, derrame ou explosão. Nunca aqueça as baterias com o intuito de as reanimar. Não desmonte as baterias. Lembre-se de desligar os dispositivos após a utilização. Mantenha as baterias fora do alcance das crianças, para evitar o risco de ingestão, sufocação ou envenenamento. Use as baterias da forma prescrita pelas leis do seu país.

Garantia internacional Levenhuk

Os produtos Levenhuk estão abrangidos por uma garantia de **5 anos** contra defeitos de material e de fabrico. Todos os acessórios Levenhuk têm a garantia de isenção de defeitos de material e de fabrico durante **2 anos** a partir da data de compra a retalho. A Levenhuk irá reparar ou substituir o produto ou sua parte que, com base em inspeção feita pela Levenhuk, seja considerado defeituoso em relação aos materiais e acabamento. A condição para que a Levenhuk repare ou substitua tal produto é que ele seja enviado à Levenhuk juntamente com a nota fiscal de compra.

Para detalhes adicionais, visite nossa página na internet: www.levenhuk.eu/warranty

Se surgirem problemas relacionados à garantia ou se for necessária assistência no uso do produto, contate a filial local da Levenhuk.

RU Детектор подземных проводов Ermenrich Ping SM80

Перед использованием прибора необходимо внимательно прочесть инструкции по технике безопасности и инструкцию по эксплуатации. Храните прибор в недоступном для детей месте. Используйте прибор только согласно указаниям в инструкции по эксплуатации.

Комплектация: передатчик с прикрепленными зажимами типа «крокодил», приемник, кабель microUSB, сумка, инструкция по эксплуатации и гарантийный талон.

Зарядка устройства

Передатчик и приемник оснащены литиевыми аккумуляторами. Подсоедините кабель microUSB (в комплекте) к устройству и к сетевому адаптеру (не входит в комплект) через USB-разъем и подключите к сети, чтобы зарядить устройство.

Начало работы

Переведите трехпозиционный переключатель (4) в верхнее положение (**Cable Scan**), чтобы включить передатчик.

Переведите трехпозиционный переключатель (4) в среднее положение (**OFF**), чтобы выключить передатчик.

Чтобы проверить состояние батареи, переведите трехпозиционный переключатель (4) в нижнее положение (**Battery test**), прикоснитесь к контактам батареи соответствующими зажимами типа «крокодил», встроенными в передатчик. Если батарея исправна (в хорошем состоянии), то индикатор состояния (8) будет гореть зеленым. Если батарея неисправна, то индикатор состояния (8) будет гореть красным.

Переведите переключатель питания (12) в верхнее положение (**ON**), чтобы включить приемник.

Переведите переключатель питания (12) в нижнее положение (**OFF**), чтобы выключить приемник.

Обнаружение и трассировка подземных проводов и труб

1. Установите черный зажим типа «крокодил» передатчика на провод заземления или на заземляющий стержень. Установите красный зажим типа «крокодил» передатчика на проверяемый элемент: обесточенный электрический провод, изоляцию проверяемого коаксиального кабеля, изоляцию проверяемого телефонного кабеля, электрический провод контроллера системы орошения, контрольный провод системы газопровода, или металлическую трубу, соответственно.
2. Установите сигнал на максимальную громкость с помощью колесика регулировки на приемнике.
3. Подвесьте датчик приемника над поверхностью, где располагается скрытый проверяемый провод или труба. Передатчик издает звук, когда датчик находится по бокам от проверяемого кабеля или трубы. Звуковой сигнал становится частым и высоким, когда датчик находится непосредственно над проводом/трубой, это будет точка пикового сигнала провода или трубы (прибл. 2–5 см над проводом или трубой).
4. Ведите датчик вдоль траектории пикового сигнала, чтобы выполнить трассировку кабеля или трубы.

Устройство предназначено для обнаружения только обесточенных или низковольтных (до 24 В) одножильных проводов или параллельных двухжильных проводов. Не используйте для многожильных проводов!

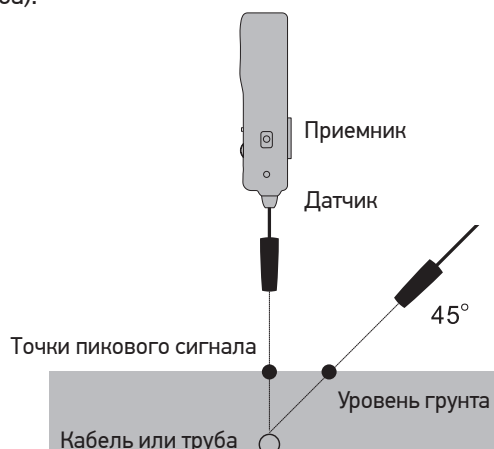
Не подключайтесь к обычному заземлению, такому как металлические трубы системы водоснабжения и металлические опоры, поскольку это может вызвать затухание или искажение отраженного сигнала при определении местоположения подземных проводов и труб.

Обнаружение и трассировка проводов сигнализации, акустических кабелей или компьютерных проводов

1. Установите красный зажим типа «крокодил» на проверяемый кабель (оставьте черный зажим типа «крокодил» неподключенным).
2. Ведите датчик приемника вдоль траектории кабеля, ориентируясь на звуковой сигнал. Чем сильнее сигнал, тем ближе объект.

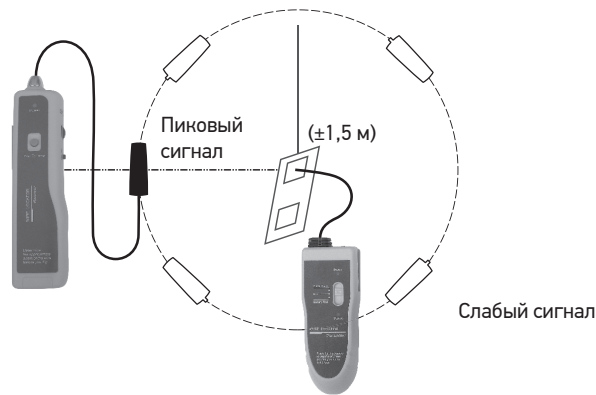
Измерение глубины залегания подземных проводов

1. Определите положение пикового сигнала для подземного провода, см. описание выше. Отметьте точкой это положение на земле.
2. Расположите датчик приемника под углом 45° к поверхности земли и ведите датчик в сторону от траектории провода до момента нахождения другой точки пикового сигнала. Отметьте эту точку.
3. Измерьте расстояние между двумя точками пикового сигнала. Это расстояние будет приблизительно равно глубине, на которой расположен провод (кабель или труба).



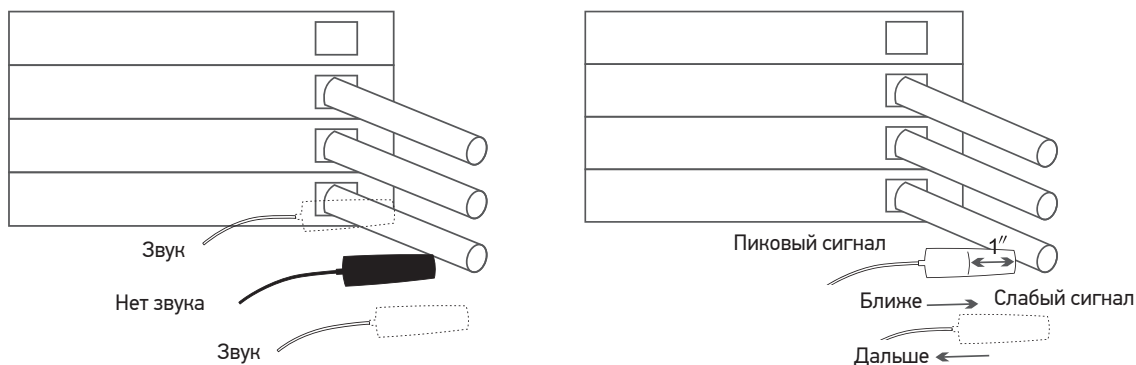
Обнаружение и трассировка скрытых проводов в стенах

1. Прикрепите черный зажим типа «крокодил» к проводу заземления или к заземляющему стержню. Установите красный зажим типа «крокодил» на проверяемый провод.
2. Держите передатчик с зажимами типа «крокодил» в одной руке, а приемник держите в другой руке.
3. Расположите датчик приемника рядом со стеной, в которой находится скрытый провод, под соответствующим углом и на расстоянии прибл. 1,5 м от передатчика.
4. Ведите датчик по окружности вдоль целевой поверхности, пока приемник не станет выдавать наиболее громкий звуковой сигнал. Чтобы обнаружить местоположение провода более точно, снизьте чувствительность. Чем ближе устройство к объекту, тем сильнее сигнал.



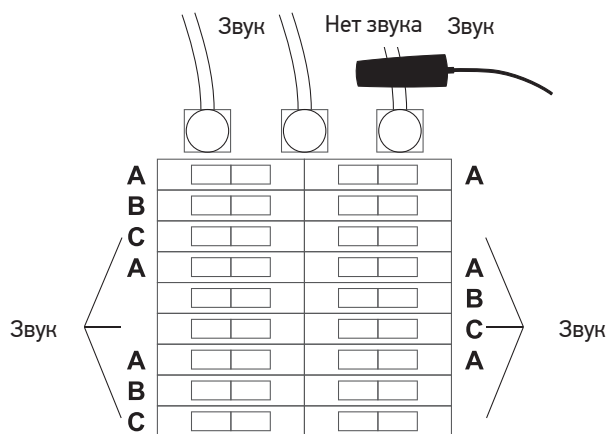
Обнаружение автоматических выключателей

1. Снимите бокс автоматического выключателя, чтобы снять покрытие с проводов.
2. Установите громкость звукового сигнала приемника на максимум.
3. Ведите датчик приемника вдоль каждого провода автоматического выключателя. Следует учитывать, что сигнал может быть сильнее в случае нескольких проводов на одной фазе переменного тока. Когда датчик приемника прикоснется к проводу целевого автоматического выключателя, звук затихнет (точка отсутствия звука), в то время как приемник будет издавать звуковой сигнал, когда датчик приемника будет находиться рядом с проверяемым проводом.
4. Ведите датчик приемника вдоль сторон каждого провода. Звуковой сигнал будет частым и высоким, когда датчик будет располагаться непосредственно над проводом, это будет точка пикового сигнала провода (прибл. 2–5 см над проводом). Удерживайте датчик приемника в точке пикового сигнала и выключите проверяемый автоматический выключатель. Если звуковой сигнал прекратится, это будет значить, что проверяемый автоматический выключатель является целевым автоматическим выключателем.



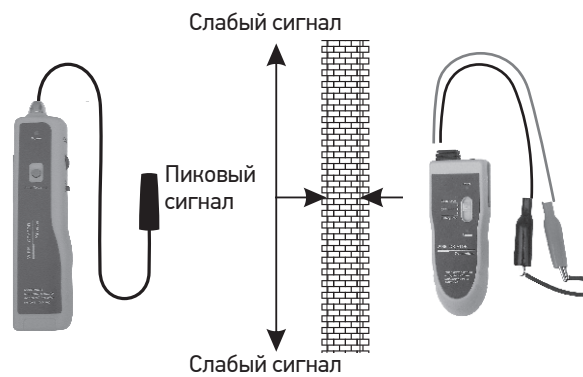
❗ Запрещается выключать оборудование, которое должно работать в бесперебойном режиме.

Чтобы проверить автоматические выключатели такой системы, просканируйте все провода фазные провода, заходящие в бокс проверяемого автоматического выключателя. Приемник будет выдавать звуковой сигнал, когда датчик приемника будет находиться рядом с проверяемым проводом; звуковой сигнал прекратится, когда датчик будет находиться непосредственно над проверяемым проводом.



Определение местоположений для сверления стен

1. Расположите передатчик с одной стороны от стены, в которой предполагается высверлить отверстие, и расположите приемник с другой стороны от стены.
2. Установите черный зажим типа «крокодил» к нейтральному проводу электрической розетки. Установите красный зажим типа «крокодил» к фазному проводу электрической розетки.
3. Ведите датчик приемника вдоль поверхности стены рядом с местом, где нужно просверлить отверстие, и отмечайте точки, в которых прибор издает сигнал.
4. Выполните трассировку скрытых проводов или труб при необходимости (см. описание выше). Отмечайте точки на стене соответственно.
5. Чтобы отметить конкретное место для высверливания отверстия, определите точное местоположение передатчика: оберните провода зажимов типа «крокодил» вокруг передатчика, соедините зажимы типа «крокодил» передатчика между собой и зафиксируйте передатчик на стене с помощью липкой ленты. Просканируйте противоположную поверхность стены датчиком приемника. Пиковый звуковой сигнал укажет на точное местоположение передатчика.



Идентификация розеток в составе конкретных электрических цепей

1. Установите черный зажим типа «крокодил» на заземляющий провод или на заземляющий стержень. Установите красный зажим типа «крокодил» на проверяемый провод.
2. Ведите датчик приемника вокруг электрических розеток. Если розетка подключена к данной цепи, то приемник будет издавать звук. Если передатчик не издает звуковой сигнал, то это значит, что данная розетка не подключена к данной цепи.

Обнаружение скрытых электрических розеток

Чтобы обнаружить и определить местонахождение скрытых электрических розеток, установите красный зажим типа «крокодил» на проверяемый провод автоматического переключателя (оставьте черный зажим типа «крокодил» неподключенным). Приемник будет издавать звуковой сигнал, когда датчик приемника будет находиться рядом со стороной проверяемого провода. Ведите датчик приемника вдоль траектории провода. Точка, где звуковой сигнал неожиданно прерывается, будет означать окончание провода и местонахождение электрической розетки.

Технические характеристики

Типы проверяемых проводов	одножильные провода или параллельные двухжильные провода
Частота сигнала	200 кГц
Уровень выходного сигнала	15 В, амплитуда от пика до пика
Максимальное расстояние передачи сигнала	800 м
Максимальная глубина обнаружения	0,6 м
Максимальный рабочий ток	70 мА
Уровень напряжения	0–24 В (только для обесточенных или низковольтных проводов)
Диапазон рабочих температур	–10... +60 °С (применение) –25... +70 °С (хранение)
Источник питания	литиевый аккумулятор 1500 мА·ч, 3,7 В (2 шт.) кабель microUSB для зарядки 5 В, 1 А DC-адаптер (нет в комплекте)
Время работы от аккумулятора	передатчик: 4 часа приемник: 7 часов

Производитель оставляет за собой право вносить любые изменения в модельный ряд и технические характеристики или прекращать производство изделия без предварительного уведомления.

Уход и хранение

Устройство предназначено для обнаружения только обесточенных или низковольтных (до 24 В) одножильных проводов или параллельных двухжильных проводов. Не используйте для многожильных проводов! Не используйте прибор во время грозы, чтобы избежать удара молнии. Храните прибор в недоступном для детей месте. Не разбирайте прибор. Сервисные и ремонтные работы могут проводиться только в специализированном сервисном центре. Оберегайте прибор от резких ударов и чрезмерных механических воздействий. Не используйте прибор во взрывоопасной среде или вблизи легковоспламеняющихся материалов. Храните прибор в сухом прохладном месте. Используйте только аксессуары и запасные детали, соответствующие техническим характеристикам прибора. Всегда используйте специальные салфетки и чистящие средства, рекомендованные для чистки. Не используйте жидкости на основе этанола или ацетона. Никогда не используйте поврежденное устройство или устройство с поврежденными электрическими деталями! Если деталь прибора или элемент питания были проглочены, срочно обратитесь за медицинской помощью.

Использование элементов питания

Всегда используйте элементы питания подходящего размера и соответствующего типа. При необходимости замены элементов питания меняйте сразу весь комплект, не смешивайте старые и новые элементы питания и не используйте элементы питания разных типов одновременно. Перед установкой элементов питания очистите контакты элементов и контакты в корпусе прибора. Устанавливайте элементы питания в соответствии с указанной полярностью (+ и –). Если прибор не используется длительное время, следует вынуть из него элементы питания. Оперативно вынимайте из прибора использованные элементы питания. Никогда не закорачивайте полюса элементов питания — это может привести к их перегреву, протечке или взрыву. Не пытайтесь нагревать элементы питания, чтобы восстановить их работоспособность. Не разбирайте элементы питания. Выключайте прибор после использования. Храните элементы питания в недоступном для детей месте, чтобы избежать риска их проглатывания, удушья или отравления. Утилизируйте использованные батарейки в соответствии с предписаниями закона.

Международная гарантия Levenhuk

Компания Levenhuk гарантирует отсутствие дефектов в материалах конструкции и дефектов изготовления изделия. Продавец гарантирует соответствие качества приобретенного вами изделия компании Levenhuk требованиям технической документации при соблюдении потребителем условий и правил транспортировки, хранения и эксплуатации изделия. Срок гарантии: на аксессуары — **6 (шесть) месяцев** со дня покупки, на остальные изделия гарантия действует **5 (пять) лет**. Подробнее об условиях гарантийного обслуживания см. на сайте www.levenhuk.ru/support

По вопросам гарантийного обслуживания вы можете обратиться в ближайшее представительство компании Levenhuk.

TR Ermenrich Ping SM80 Yeraltı Kablo Bulucu

Lütfen bu ürünü kullanmadan önce güvenlik talimatları ve kullanım kılavuzunu dikkatli bir şekilde okuyun. Çocuklardan uzak tutun. Cihazı yalnızca kullanım kılavuzunda belirtildiği şekilde kullanın.

Kit içeriği: krokodil pensli verici, alıcı, kulaklık, microUSB kablosu, aşım çantası, kullanım kılavuzu ve garanti.

Cihazın şarj edilmesi

Alıcı ve verici şarj edebilir lityum pil kullanmaktadır. Cihazı şarj etmek için microUSB kablosunu cihaz ve DC adaptörüne bir USB fiş ile bağlayın ve AC güç kaynağına takın.

Başlarken

Vericiyi açmak için üç konumlu anahtarı (4) üst konuma (**Cable Scan**) getirin.

Vericiyi kapatmak için üç konumlu anahtarı (4) orta konuma (**OFF**) getirin.

Pil durumunu test etmek için üç konumlu anahtarı (4) alt konuma (**Battery test**) kaydırın ve ardından vericinin ilgili krokodil pensleriyle pil temas noktalarına dokununuz. Pil iyi durumdaysa durum göstergesi (8) yeşil renkte yanar. Pil arızalıysa durum göstergesi (8) kırmızı renkte yanar.

Alıcıyı açmak için güç düğmesini (12) üst konuma (**ON**) getirin.

Alıcıyı kapatmak için güç düğmesini (12) alt konuma (**OFF**) getirin.

Yeraltı kablo ve borularının tespiti ve takibi

1. Vericinin siyah krokodil pensini bir topraklama kablosuna veya topraklama çubuğuna kelepçeleysin. Vericinin kırmızı krokodil pensini bir test ögesine kelepçeleysin: amaca göre enerjisi kesilmiş elektrik kablosu, koaksiyel kablonun koruması, telefon kablosunun koruması, sulama sistemi kontrol biriminin elektrik kablosu, gaz besleme sisteminin pilot kablosu veya metal boru.
2. Alıcının ayar tekerleğini (10) kullanarak sinyali yüksek tona ayarlayın.
3. Alıcının sensörünü (13) test kablosu veya borusunun gömülü olduğu yüzeyin üzerine döndürün. Alıcı, sensör test kablosu veya borusunun her iki tarafına yakın olduğunda bir ses çıkarır. Sensör doğrudan telin veya borunun üzerinde olduğunda ses tiz hale gelir; bu, telin veya borunun tepe sinyal noktasıdır (telin veya borunun yaklaşık 2–5 cm yukarısında).
4. Kabloyu veya boruyu izlemek için alıcının sensörünü tepe sinyal yolu boyunca hareket ettirin.

■ Cihaz yalnızca enerjisi kesilmiş veya düşük voltajlı (24 V'a kadar) tek damarlı kabloları veya paralel çift damarlı kabloları tespit etmek için tasarlanmıştır; çok damarlı kablolar için kullanmayın!

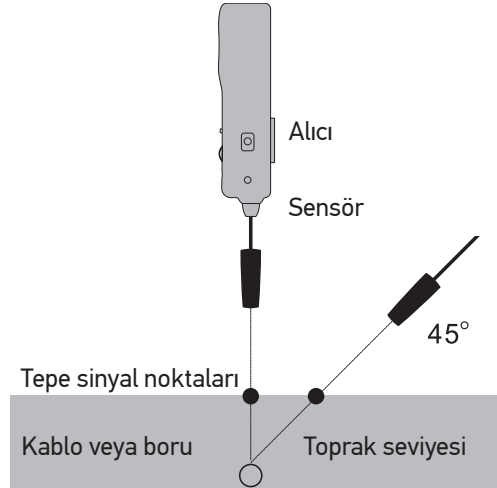
■ Metal su besleme boruları veya metal destekler gibi ortak topraklamalara bağlamayın çünkü bunlar, yeraltı kablo ve borularının tespit edilmesi ve izlenmesi sırasında yansıyan sinyali iptal edebilir veya bozabilir.

Alarm kablolarının, akustik kabloların veya bilgisayar kablolarının tespiti ve izlenmesi

1. Kırmızı krokodil pensi test kablosuna kelepçeleysin (siyah krokodil pensi kelepçelenmemiş halde bırakın).
2. Alıcının sensörünü ses sinyaline göre kablo yolu boyunca hareket ettirin. Cihaz nesneye ne kadar yakınsa, sinyal o kadar gürültülü olacaktır.

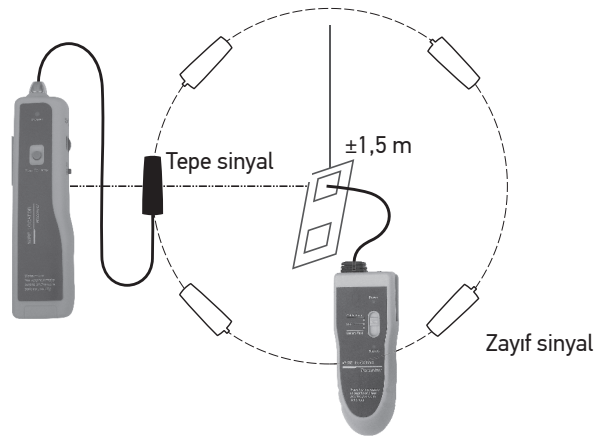
Yeraltı kablo konumunun derinliğinin ölçülmesi

1. Gömülü telin "tepe sinyal" konumunu tespit edin, yukarıdaki açıklamaya bakın. Bu konumda zemini işaretleyin.
2. Alıcının sensörünü zemin yüzeyine 45° açıyla yerleştirin ve kablonun başka bir tepe sinyal noktası bulunana kadar sensörü kablo yolundan uzaklaştırın. Bu noktayı işaretleyin.
3. Bu iki tepe sinyal noktası arasındaki mesafeyi ölçün. Bu mesafe telin (kablo veya boru) gömülü olduğu yaklaşık derinliktir.



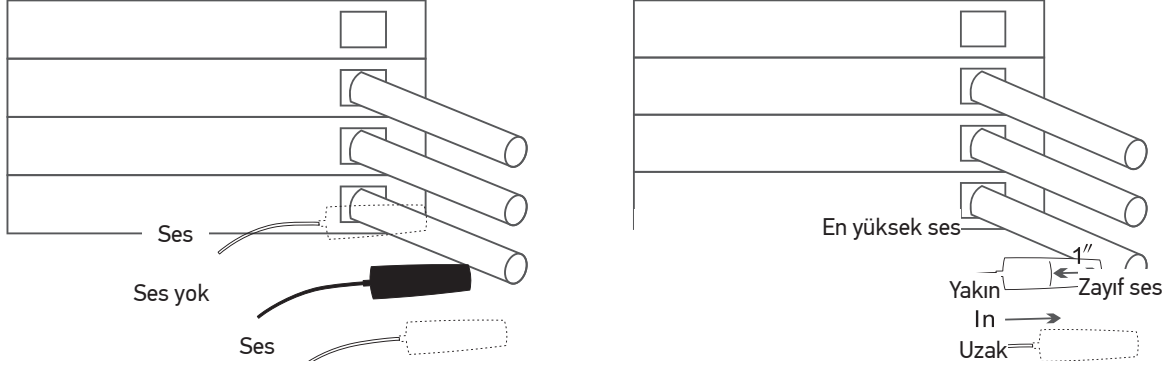
Duvarların içindeki gizli kabloların tespiti ve takibi

1. Siyah krokodil pensi bir topraklama kablosuna veya topraklama çubuğuna kelepçeleysin. Kırmızı krokodil pensi test kablosuna kelepçeleysin.
2. Bir elinizde krokodil penslerle vericiyi, diğer elinizde ise alıcıyı tutun.
3. Alıcının sensörünü, gizli kablo uygun bir açıyla ve vericiden yaklaşık 1,5 m uzakta olacak şekilde duvarın yakınına yerleştirin.
4. Alıcı en yüksek bip sesini çıkarana kadar sensörü hedef yüzeyin yakınında çevre boyunca döndürün. Kabloyu daha doğru tespit etmek için hassasiyeti düşürün. Cihaz nesneye ne kadar yakınsa, sinyal o kadar gürültülü olacaktır.



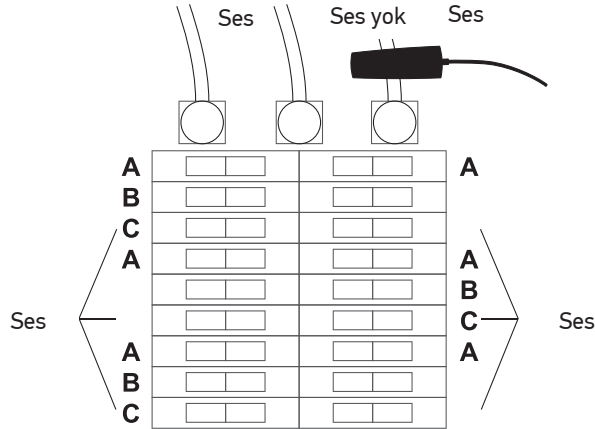
Devre kesicilerin tespiti

1. Kabloları ortaya çıkarmak için devre kesici kutusunu çıkarın.
2. Alıcıyı yüksek sese ayarlayın.
3. Alıcının sensörünü devre kesicinin her teli boyunca hareket ettirin. Birkaç kablo aynı AC fazındaysa sinyalin daha güçlü olabileceğini unutmayın. Alıcının sensörü hedef devre kesicinin kablosuna temas ettiğinde ses durur (ses noktası yoktur), sensör test kablosunun her iki tarafına yakın olduğunda alıcı ses çıkarır.
4. Alıcının sensörünü her bir kablonun yan taraflarında hareket ettirin. Sensör doğrudan telin üzerinde olduğunda ses tiz hale gelir; bu, telin tepe sinyal noktasıdır (telin yaklaşık 2–5 cm yukarısında). Sensörü en yüksek ses noktasında tutun ve test devre kesicisini kapatın. Ses sinyali durursa bu, test devre kesicisinin hedef devre kesici olduğu anlamına gelir.



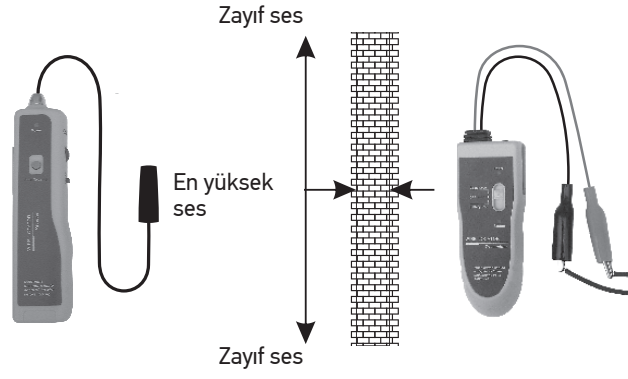
! Kesintiye uğramaması gereken ekipmanı kapatmayın.

Bu tür sistemlerin devre kesicilerini test etmek için, test devre kesici kutusuna giren tüm faz kablolarını tarayın. Alıcı, sensör test kablosunun kenarlarına yakın olduğunda ses çıkarır; sensör doğrudan test kablosunun üzerinde olduğunda ses durur.



Duvar delme için nokta belirleme

1. Vericiyi delinecek duvarın bir tarafına, alıcıyı ise duvarın diğer tarafına yerleştirin.
2. Siyah krokodil pensi elektrik prizinin nötr kablosuna bağlayın. Kırmızı krokodil pensi elektrik prizinin faz kablosuna kelepçeleyn.
3. Alıcının sensörünü duvar yüzeyinin yakınına taşıyın ve sinyalin alındığı yerleri işaretleyin (beklenen delme noktalarının yanını).
4. Gerekirse gömülü kablo veya boruların izini sürün (yukarıdaki açıklamaya bakın). Duvardaki noktayı uygun şekilde işaretleyin.
5. Delme için kesin bir nokta işaretlemek üzere vericinin tam yerini takip edin: krokodil pensleri vericinin etrafına sarın, birbirlerine kelepçeleyn ve vericiyi yapışkan bantla duvara sabitleyin. Alıcının sensörüyle duvarın karşı yüzeyini tarayın. En yüksek ses sinyali vericinin tam yerini gösterecektir.



Belirli devreler için elektrik prizlerinin tanımlanması

1. Siyah krokodil pensi bir topraklama kablosuna veya topraklama çubuğuna kelepçeleysin. Vericinin kırmızı krokodil pensini test kablosuna kelepçeleysin.
2. Alıcının sensörünü elektrik prizlerinin etrafında hareket ettirin. Bu devreye bir elektrik prizi bağlanırsa alıcı ses çıkarır. Alıcı ses çıkarmıyorsa elektrik prizi ilgili devreye bağlı değildir.

Gizli elektrik prizlerinin tespiti

Gizli bir elektrik prizini tespit etmek ve bulmak için, kırmızı krokodil pensi devre kesicinin test kablosuna kelepçeleysin (siyah krokodil pensi kelepçelenmemiş halde bırakın). Alıcı, sensör test kablosunun her iki tarafına yakın olduğunda bir ses çıkarır. Alıcının sensörünü kablo yolu boyunca hareket ettirin. Sesin aniden durduğu nokta kablonun ucu ve elektrik prizinin konumudur.

Teknik Özellikler

Test kablosu türleri	yalnızca tek damarlı kablolar veya paralel çift damarlı kablolar
Sinyal frekansı	200 kHz
Çıkış sinyali seviyesi	15 V, tepeden tepeye genlik
Maks. sinyal aktarım mesafesi	800 m
Maks. algılama derinliği	0,6 m
Maks. çalışma akımı	70 mA
Ölçüm aralığı	0–24 V (yalnız elektrik olmayan veya düşük voltaj kablolar)
Çalışma sıcaklığı aralığı	–10... +60 °C (çalışma) –25... +70 °C (depolama)
Güç kaynağı	1500 mA-h 3,7 V şarj edilebilir lityum pil (2 adet) microUSB şarj kablosu 5 V, 1 A DC adaptör (dahil değildir)
Pil ömrü	verici: 4 saat alıcı: 7 saat

Üretici, ürün serisinde ve teknik özelliklerinde önceden bildirimde bulunmaksızın değişiklik yapma hakkını saklı tutar.

Bakım ve onarım

Cihaz yalnızca enerjisi kesilmiş veya düşük voltajlı (24 V'a kadar) tek damarlı kabloları veya paralel çift damarlı kabloları tespit etmek için tasarlanmıştır; çok damarlı kablolar için kullanmayın! Yıldırım çarpmasından kaçınmak için gök gürültülü fırtına olan havalarda cihazı kullanmayın. Taranan yüzeylerin arkasındaki cisimlerin yerini tespit etmede özellikle dedektöre güvenmeyin. Cihazı herhangi bir sebep için kendi başınıza sökmeye çalışmayın. Her tür onarım ve temizlik için lütfen yerel uzman servis merkeziniz ile iletişime geçin. Cihazı ani darbeler ve aşırı mekanik güçlere karşı koruyun. Ürünü patlayıcı ortamda ya da yanıcı malzemelerin yakınında kullanmayın. Cihazı kuru, serin bir yerde saklayın. Bu cihaz için yalnızca teknik özelliklere uygun aksesuarlar ve yedek parçalar kullanın. Yalnızca önerilen temizlik bezlerini ve araçlarını kullanın. Hiçbir tip etanol veya aseton bazlı sıvılar kullanmayın. Hasarlı bir cihazı veya elektrikli parçaları hasar görmüş bir cihazı asla çalıştırmayı denemeyin! Cihaz veya pilin bir parçası yutulduğu takdirde, hemen tıbbi yardım alınmalıdır.

Pil güvenliği talimatları

Her zaman kullanım amacına en uygun olan boyut ve türden piller satın alın. Eski ve yeni piller ile farklı türlerden pilleri birbiriyle birlikte kullanmamaya özen göstererek pil setini her zaman tamamen değiştirin. Pilleri takmadan önce pil kontakları ile cihaz kontaklarını temizleyin. Pillerin kutuplar (+ ve –) açısından doğru bir biçimde takıldığından emin olun. Uzun süreyle kullanılmayacak ekipmanlardaki pilleri çıkarın. Kullanılmış pilleri derhal çıkarın. Aşırı ısınmaya, sızıntıya veya patlamaya neden olabileceğinden kesinlikle pillerde kısa devreye neden olmayın. Yeniden canlandırmak için kesinlikle pilleri ısıtmayın. Pilleri sökmeyin. Cihazı kullanım sonrasında kapatın. Yutma, boğulma veya zehirlenme riskini önlemek için pilleri çocukların erişemeyeceği bir yerde saklayın. Kullanılmış pilleri ülkenizin yasalarında belirtildiği şekilde değerlendirin.

Levenhuk Uluslararası Garanti

Levenhuk ürünleri, malzeme ve işçilik kaynaklı kusurlara karşı **5 yıl** garantilidir. Tüm Levenhuk aksesuarları, perakende satış yoluyla alınmasından sonra **2 yıl** boyunca malzeme ve işçilik kaynaklı kusurlara karşı garantilidir. Bu garanti sayesinde, tüm garanti koşulları sağlandığı takdirde, Levenhuk ofisi bulunan herhangi bir ülkede Levenhuk ürününüz için ücretsiz olarak onarım veya değişim yapabilirsiniz. Ayrıntılı bilgi için web sitemizi ziyaret edebilirsiniz: www.levenhuk.eu/warranty

Garanti sorunları ortaya çıkarsa veya ürününüzü kullanırken yardıma ihtiyacınız olursa, yerel Levenhuk şubesi ile iletişime geçin.